

Sykkelmanual

10. Utgave, 2014

Denne manualen oppfyller standardene 16 CFR 1512 og EN 14764, 14766 og 14781

VIKTIG:

Denne manualen inneholder viktig sikkerhets-, funksjons- og serviceinformasjon. Les den før du tar den første turen på din nye sykkel, og oppbevar den for senere referanse.

Ytterligere sikkerhets-, ytelses- og serviceinformasjon om spesifikke komponenter, som opphenget eller pedalene på sykkelen din, eller om tilbehør som hjelmer eller lys som du kjøper, finnes også. Forsikre deg om at forhandleren har gitt deg all litteraturen fra produsenten som fulgte med sykkelen din eller tilbehøret. Dersom det er uoverensstemmelser mellom instruksjonene i denne manualen og informasjon som gis av en komponents produsent, følg alltid komponentprodusentens instruksjoner.

Dersom du har spørsmål eller hvis det er noe du ikke forstår, ta ansvar for din egen sikkerhet og rådfør deg med forhandleren eller sykkelprodusenten.

BEMERK:

Denne manualen er ikke ment som en omfattende bruks-, service-, reparasjons- eller vedlikeholdsmanual. Vennligst snakk med forhandleren om all service, reparasjoner eller vedlikehold. Forhandleren vil også kunne henvise deg til kurs, brukermøter eller bøker om sykkelbruk, service, reparasjon eller vedlikehold.


Innhold


GENERELL ADVARSEL	p. 1
En spesiell merknad til foreldre	p. 2
1. Først	p. 3
A. Tilpasning av sykkelen	p. 3
B. Sikkerhet først	p. 3
C. Mekanisk sikkerhetskontroll	p. 4
D. Den første turen	p. 6
2. Sikkerhet	p. 6
A. Det grunnleggende	p. 6
B. Kjøresikkerhet	p. 7
C. Sikkerhet ved offroadkjøring	p. 8
D. Regnværssykling	p. 9
E. Nattsykling	p. 9
F. Ekstremsykling, stunts og konkurransesykling	p. 10
G. Skifte komponenter eller legge til tilbehør	p. 11
3. Tilpasning	p. 12
A. Rammehøyde	p. 12
B. Seteposisjon	p. 13
C. Høyde og vinkel på styre	p. 15
D. Justering av hendelposisjon	p. 16
E. Justering av vandring på bremsehendel	p. 16
4. Teknisk	p. 17
A. Hjul	p. 17
1. "Front Wheel Secondary Retention Device"	p. 19
2. Hjul med kamsystem	p. 20
3. Å fjerne og å påmontere et hjul	p. 20
B. Setestammens hurtigkobling	p. 23
C. Bremseser	p. 24
D. Girskifte	p. 27
E. Pedaler	p. 29
F. Støtdempere til sykkel	p. 31
G. Dekk og slanger	p. 31
5. Service	p. 34
A. Serviceintervaller	p. 34
B. Dersom sykkelen utsettes for et sammenstøt:	p. 36
Vedlegg A: Tiltent bruk av sykkelen din	p. 37
Vedlegg B: Levetiden på sykkelen og dens komponenter	p. 43
Vedlegg C: Bakoverbrems	p. 51
Vedlegg D: Fester og dreiemomentsspesifikasjoner	p. 53

GENERELL ADVARSEL

Som for enhver sport innebærer sykling en risiko for skade på personer og utstyr. Ved å velge å sykle påtar du deg ansvaret for denne risikoen, så du trenger å vite om - og å trene deg i - reglene for sikker og ansvarlig sykling, og for riktig bruk og vedlikehold. Riktig bruk og vedlikehold av sykkelen din reduserer risikoen for skader.

Denne manualen inneholder mange "Advarsler" og "Forsiktighetsregler" når det gjelder konsekvensene av ikke å vedlikeholde eller inspisere sykkelen din og ikke å følge sikker sykklingspraksis.

- Kombinasjonen av  sikkerhetsvarselssymbolet og ordet **ADVARSEL** indikerer en potensielt farlig situasjon som, dersom den ikke unngås, kan resultere i alvorlig skade eller død.

- Kombinasjonen av  sikkerhetsvarselssymbolet og ordet **FORSIKTIG** indikerer en potensielt farlig situasjon som, dersom den ikke unngås kan resultere i mindre eller moderat skade, eller et varsel om utrygg praksis.

- Ordet **FORSIKTIG** brukt uten sikkerhetsvarselssymbolet indikerer en situasjon som, dersom den ikke unngås kan resultere i alvorlig skade på sykkelen eller gjøre garantien din ugyldig.


Mange av Advarslene eller Forsiktig sier at "du kan miste kontrollen og falle". Siden ethvert fall kan resultere i alvorlig skade eller til og med død, gjentar vi ikke alltid varselen om mulig skade eller død.

Fordi det er umulig å forutse enhver situasjon eller forhold som kan oppstå mens du sykler, gir denne manualen ingen fremstilling om sikker bruk av sykkelen under alle forhold. Det er risiko forbundet med bruk av enhver sykkel, som ikke kan forutses eller unngås, og som er fullt og helt sykklstens ansvar.

En spesiell merknad til foreldre

 **ADVARSEL:** Denne manualen dekker ikke ungdoms- eller BMX-sykler.

Som forelder eller foresatt er du ansvarlig for aktivitetene og sikkerheten til ditt mindreårige barn, og det inkluderer å sørge for at sykkelen er riktig tilpasset barnet, at den er i god og forsvarlig stand, at du og ditt barn har lært og forstått sikker bruk av sykkelen og at du og barnet ditt har lært, forstått og vil følge, ikke bare de gjeldende lokale motorvogns-, sykkel og trafikkregler, men også reglene som går på sunn fornuft om trygg og ansvarlig sykling. Som forelder bør du lese denne manualen, samt gå gjennom dens advarsler og sykkelens funksjoner og bruksprosedyrer med barnet ditt, før du lar barnet ditt sykle.

 **ADVARSEL:** Sørg for at barnet ditt alltid bruker en godkjent sykkelhjelme ved sykling; men sørg også for at barnet ditt forstår at sykkelhjelmene kun er ment for sykling, og må tas av når man ikke sykler. Hjelmen må ikke brukes under lek, på lekeplasser, på lekeapparater, når man klatrer i trær, eller når som helst når man ikke sykler. Unnlattelse av å følge denne advarselen kan føre til alvorlig skade eller død.

1. Først

BEMERK: Vi vil sterkt oppfordre deg til å lese denne manualen i sin helhet før din første sykkeltur. I det minste, les og sørg for at du forstår hvert punkt i denne delen, og referer til de nevnte avsnitt om alle spørsmål du ikke helt forstår. Vennligst vær oppmerksom på at ikke alle sykler har alle funksjonene som er beskrevet i denne manualen. Be forhandleren om å peke på egenskapene på din sykkel.

A. Tilpasning av sykkelen

1. Er sykkelen din i riktig størrelse? For å sjekke, se Seksjon 3.A. Dersom sykkelen din er for stor eller for liten for deg, kan du miste kontrollen og falle. Hvis din nye sykkel ikke er riktig størrelse, be forhandleren om å bytte den før du sykler den.

2. Er setet i riktig høyde? For å sjekke, se Seksjon 3.B. Om du justerer din setehøyde, følg instruksjonene for minimum innføring i Seksjon 3.B.

3. Er setet og setestammen godt festet? Et korrekt festet sete kan ikke tillate bevegelse i noen som helst retning. Se Seksjon 3.B.

4. Er stammen og styret i riktig høyde for deg? Om ikke, se Seksjon 3.C.

5. Kan du bekvemt bruke bremsene? Hvis ikke, kan du kanskje justere vinkel og posisjon. Se Seksjon 3.D og 3.E.

6. Har du fullt ut forstått hvordan du bruker din nye sykkel? Om ikke, før din første sykkeltur, be forhandleren din forklare alle funksjoner og egenskaper som du ikke forstår.

B. Sikkerhet først

1. Bruk alltid en godkjent hjelm når du sykler, og følg hjelmprodusentens anvisninger for tilpasning, bruk og stell.

2. Har du alt annet påkrevd og anbefalt sikkerhetsutstyr? Se Seksjon 2. Det er ditt ansvar å gjøre deg kjent med lovene i de områdene der du sykler, og å overholde alle gjeldende lover.

3. Vet du hvordan du korrekt sikrer front- og bakhjul? Se Seksjon 4.A.1 for å være sikker. Sykling med et feilaktig sikret hjul kan føre til at hjulet slingrer eller løsner fra sykkelen, og forårsake alvorlig personskade eller død.

4. Dersom sykkelen din har tåklips og stropper eller er klipsløse ("step-in") pedaler, sørg for at du vet hvordan de fungerer (se Seksjon 4.E). Disse pedalene krever spesielle teknikker og ferdigheter. Følg pedalprodusentens instruksjoner for bruk, justering og stell.

5. Har du "tåoverlapp"? På sykler med liten ramme kan dine tær eller tåklips komme i kontakt med forhjulet, når en av pedalene er i forreste stilling og hjulet svinges. Les Seksjon 4.E. for å sjekke om du har tåklips-overlapp.

6. Har sykkelen din demping? Hvis den har det, sjekk Seksjon 4.F. Dempesystemet kan forandre måten sykkelen fungerer på. Følg dempeprodusentens instruksjoner for bruk, justering og stell.

C. Mekanisk sikkerhetskontroll

Sjekk sykkelens tilstand rutinemessig før hver sykkelturn

□ **Mutre, bolter og andre festeordninger:** Fordi produsenter bruker en rekke forskjellige festeordninger, dimensjoner og fasonger, laget av ulike materialer, ofte forskjellig fra modell til modell og komponent til komponent, kan ikke strammestyrke eller dreiemoment generaliseres. For å være sikker på at de mange festeordninger på din sykkel er strammet riktig, refererer til dreiemomentspesifikasjoner for festeordninger i Vedlegg D i denne manualen eller til dreiemomentspesifikasjonene i instruksjonene fra produsenten av den komponenten det er snakk om. Korrekt tilstrømming av en festeordning krever en kalibrert momentnøkkel. En profesjonell sykkelmekaniker, med en stillbar momentnøkkel burde stramme festeordningene på sykkelens din. Dersom du velger å jobbe på din egen sykkel, må du bruke en momentnøkkel og de korrekte dreiemomentspesifikasjoner fra sykkel- eller komponentprodusenten eller fra forhandleren. Dersom du trenger å gjøre en justering hjemme eller utendørs, anbefaler vi deg å utvise forsiktighet, og la festeordningene du jobbet med sjekkes av forhandleren så snart som mulig. *Bemerk at det finnes komponenter som krever spesielt verktøy og kunnskap. I Seksjon 3 og 4 diskuterer vi delene som du muligens kan justere selv. Alle andre justeringer og reparasjoner bør utføres av en kvalifisert sykkelmekaniker.*



ADVARSEL: Korrekt tilstrammingskraft på festeordninger – muttere, bolter, skruer – på sykkelens din er viktig. For liten kraft, og det kan hende at festeordningene ikke sitter sikkert. For mye kraft, og festeordningene kan gå over gjenger, strekkes, deformeres eller ryke. Uansett, feil tilstrammingskraft kan gjøre at komponenten svikter, som kan forårsake at du mister kontrollen og faller.

□ **Forsikre deg om at det ikke er løse deler.** Løft forhjulet 5 – 10 cm og slipp det ned på bakken igjen. Er det noe som høres, føles eller ser løst ut? Gjør en visuell og taktill inspeksjon av hele sykkelens. Fins det noen løse deler eller tilbehør? Om så er tilfelle, sikre dem. Hvis du ikke er sikker, be noen med erfaring om å sjekke.

□ **Dekk og hjul:** Forsikre deg om at dekkene er riktig oppumpet (se Seksjon 4.G.1). Sjekk ved å plassere en hånd på sadelen, en på midten av styret, der stammen kommer opp, så legger du vekten din på sykkelens, mens du ser på utslaget på dekket. Sammenlign det du ser med hvordan det ser ut når du vet at dekkene er korrekt pumpet opp; og juster om nødvendig.

□ **Dekk i god stand?** Spinn hvert hjul sakte og se etter kutt i sporvidden og sideveggen. Bytt ut skadet dekk før du sykler.

□ **Hjul riktig justert?** Spinn hvert hjul og sjekk bremseklossklaringen og side-til-side-bevegelser. Hvis et hjul slingrer fra side til side, selv om det er lite, eller subber mot eller treffer bremseklossene, ta sykkelens til en kvalifisert sykkelbutikk for å få balansert hjulene.



FORSIKTIG: Hjulene må være balanserte for at felgbremser skal kunne fungere effektivt. Hjulbalansering er et fag som krever spesielt verktøy og kunnskap. Prøv ikke å balansere et hjul med mindre du har kunnskapen, erfaringen og nødvendig verktøy for å kunne gjøre jobben korrekt.

Er felgene rene og uskadd? Vær sikker på at felgene er rene og uskadet ved dekktråden og, dersom du har felgbremser, langs bremseflaten. Sjekk for sikre at det ikke er noen synlige felgslitasjeindikatorer på hjulfelgen noe sted.



ADVARSEL: Sykkelfelger er gjenstand for slitasje. Spør forhandleren om hjulfelgslitasje. Noen felger har en felgslitasjeindikator som blir synlig ettersom bremseflaten slites. En synlig felgslitasjeindikator på siden av felgen er en indikator om at felgen har nådd sin maksimale levetid. Å sykle på et hjul som er ved slutten av sin levetid kan resultere i et hjulhavari, som kan forårsake at du mister kontrollen og faller.

Bremser: Sjekk at bremsene virker som de skal (se Seksjon 4.C). Trykk inn bremsehåndtakene. Er hurtighendelen til bremsen lukket? Er alle kontrollkablene på plass og skikkelig festet? Dersom du har felgbremser, har bremseklossene god og full kontakt med hjulfelgen? Begynner bremsene å ta når du beveger bremsehåndtaket 2,5 cm? Kan du bruke full bremsekraft på håndtakene uten at de kommer borti styret? Hvis ikke, trenger bremsene en justering. Ikke bruk sykkelen før bremsene er justert ordentlig av en profesjonell sykkelmekaniker.

Hjulfestesystem: Pass på at for- og bakhjul er ordentlig sikret. Se Seksjon 4.A

Setepost: Hvis seteposten har et oversentrert kamfeste for enkel høydejustering, må du kontrollere at den er justert ordentlig og i låst posisjon. Se Seksjon 4.B.

Justering av styre og sadel: Forsikre deg om at sadelen og styrestammen er parallelle med sykkelen midtlinje og klemt stramt nok til at du ikke kan vri dem ut av justeringen. Se Seksjon 3.B og 3.C.

Styrehåndtakene: Forsikre deg om at håndtaksgrepene er sikre og i god stand, uten kutt, rifter eller utslitte områder. Hvis ikke de er det, må du få forhandleren til å bytte dem ut. Påse at styrehåndtaksendene og forlengelsene er plugget. Hvis ikke, be forhandleren om å plugge dem før du sykler. Dersom styret har ender, pass på at de er strammet til slikkelig, slik at du ikke kan vri på dem.



ADVARSEL: Løse eller skadede styrehåndtaksgrep eller forlengelser kan forårsake at du mister kontrollen og faller. Upluggede håndtak eller forlengelser kan skjære deg og forårsake alvorlig skade i et ellers mindre uhell.

MEGET VIKTIG SIKKERHETSBEREMKNING:

Vennligst også les og bli grundig kjent med den viktige informasjonen om levetiden på din sykkel og dens komponenter i Vedlegg B på side 43.

D. Den første turen

Når du fester på deg hjelmen og drar ut på den første prøveturen på din nye sykkel, må du passe på å velge et kontrollert miljø, vekk fra biler, andre syklist, hindringer eller andre farer. Kjør for å bli kjent med kontrollene, egenskapene og ytelsen til din nye sykkel.

Gjør deg kjent med sykkelens bremsefunksjoner (se Seksjon 4.C). Test bremsene ved lav hastighet, mens du legger tyngden bakover og forsiktig anvender bremsene, bakbremsen først. Plutselig eller overdreven bruk av forbremsen kan kaste deg over styret. Hard bruk av bremsene kan låse et hjul, som kan forårsake at du mister kontrollen og faller. Skrensning er et eksempel på hva som kan skje når et hjul låser seg.

Dersom sykkel har tåkrips eller pedaler uten klips, tren på å komme inn og ut av pedalene. Se avsnitt B.4 ovenfor og Seksjon 4.E.4.

Dersom sykkel har demping, gjør deg kjent med hvordan dempesystemet reagerer på bremsing og syklistens skifting av kroppsvekt. Se avsnitt B.6 ovenfor og Seksjon 4.F.

Tren på å skifte gir (se Seksjon 4.D). Husk å aldri å skifte gir mens du trækker bakover, trå heller ikke bakover umiddelbart etter at du har skiftet gir. Dette kan få kjedet til å kile seg og forårsake alvorlig skade på sykkel.

Sjekk ut håndteringen og responsen på sykkel, og sjekk komforten.

Dersom du har spørsmål, eller du føler at det er noe som ikke er som det skal med sykkel, konsulter forhandleren før du sykler igjen.

2. Sikkerhet

A. Det grunnleggende

ADVARSEL: Området du sykler i kan kreve spesielt sikkerhetsutstyr. Det er ditt ansvar å gjøre deg kjent med områdets lover der du sykler og å følge alle gjeldende lover, som inkluderer at du utstyrer deg og sykkel din slik lovene krever.



Følg alle lokale sykkellover og -regler. Følg reglene om sykkellys, lisensering av sykler, sykling på fortau, lover som regulerer bruken av sykkelstier og -stier, hjelmlover, lover om barneseter og -hengere og spesielle sykkeltrafikklover. Det er ditt ansvar å kjenne til og å følge lovene.

1. Bruk alltid sykkelhjelme som tilfredsstillende de seneste sertifiseringsstandarder og som er tilpasset den type sykling du gjør. Følg alltid sykkelhjelmeprodusentens instruksjoner om tilpasning, bruk og stell av hjelmen. De fleste alvorlige sykkelkader innebærer hodeskader som kunne ha vært unngått om syklisten hadde brukt korrekt hjelme.



ADVARSEL: Å unnlate å bruke hjelm kan resultere i alvorlig skade eller død.

2. Utfør alltid en mekanisk sikkerhetskontroll (Seksjon 1.C) før du setter deg på sykkelen.

3. Vær grundig kjent med kontrollene på sykkelen: bremsene (Seksjon 4.C.), pedalene (Seksjon 4.E.), giring (Seksjon 4.D.)

4. Vær nøye med å holde kroppsdeler og andre ting vekk fra de skarpe tennene på kjedehjulene, det løpende kjedet, pedaler og kranken som beveger seg og de snurrende hjulene på sykkelen din.

5. Bruk alltid:

- Sko som vil holde seg på foten og som vil få feste på pedalene. Pass på at skolissene ikke kan komme inn i bevegelige deler og sykle aldri barfot eller i sandaler.

- Lyse, synlige klær som ikke er så løse at de kan sette seg fast i sykkelen eller hekte seg fast i ting på siden av veien eller stien.

- Beskyttende briller, som beskyttelse mot partikler i luften, støv og insekter — fargede når det er skarp sol, og klare når det ikke er det.

6. Med mindre sykkelen din ble spesifikt designet for hopping (Se Vedlegg A, Tilsiktet bruk) ikke hopp med sykkelen din. Å hoppe med en sykkel, spesielt med en BMX eller terrengsykkel, kan være morsomt; men det kan påføre sykkelen og dens komponenter store og uforutsette belastninger. Syklister som insisterer på å hoppe med syklene sine risikerer alvorlig skade, både på syklene og på seg selv. Før du forsøker å hoppe, gjøre stunts eller kjøre løp med sykkelen, les og forstå Seksjon 2.F.

7. Sykle i en hastighet som er tilpasset forholdene. Høyere hastighet betyr høyere risiko.

B. Kjøresikkerhet

1. Følg alle veiregler og alle lokale trafikklover.

2. Du deler veien eller stien med andre — motorister, fotgjengere og andre syklister. Respekter deres rettigheter.

3. Kjør defensivt. Gå alltid ut fra at andre ikke ser deg.

4. Se framover, og vær klar for å unngå:

- Kjøretøyer som saktner farten eller svinger, kommer inn på veien eller din veibane foran deg, eller kommer opp bak deg.

- Parkerte biler som åpner dørene.

- Fotgjengere som går ut av bilen.

- Barn eller dyr som leker nær veien.

- Huller i veien, kumlokk, jernbanespor, ekspansjonsskjøter, vei- eller fortausarbeid, søppel og andre hindringer som kan føre til at du skjener inn i trafikken, kommer inn i hjulet ditt eller forårsaker en ulykke.

- De mange øvrige farer og forstyrrelser som kan oppstå under en sykkeltur.

5. Kjør på dertil bestemte sykkelfelt, på dertil bestemte sykkelstier eller så nær veikanten som mulig, i kjøreretningen eller som bestemt av de lokalt gjeldende lover.

6. Stopp ved stoppskilter og trafikklys; sakne farten og se begge veier i gatekryss. Husk at en sykkel alltid taper i en kollisjon med et motorkjøretøy, så vær forberedt på å vike, selv om du har forkjørsrett.

7. Bruk godkjente håndsignaler for svinging og stopping.
8. Kjør aldri med hodetelefoner. De dekker for trafikklyder og utrykningssirener, distraherer deg fra å konsentrere deg om hva som foregår rundt deg, og ledningene kan henge seg opp i de bevegelige delene på sykkelen og kan forårsake at du mister kontrollen.
9. Ha aldri på en passasjer; og, før du installerer et barnesete- eller vogn, undersøk med din forhandler eller sykkelprodusent for å forsikre deg om at sykkelen er laget for det. Om sykkelen er godkjent for barnesete- eller vogn, sørg for at setet eller vognen er korrekt satt på og at barnet er sikret og har på seg en godkjent hjelm.
10. Aldri bær med deg noe som forhindrer utsyn, fullstendig kontroll over sykkelen eller noe som kan sette seg fast i sykkelens bevegelige deler.
11. Aldri forsøk å få en gratistur ved å henge etter et annet kjøretøy.
12. Ikke forsøk å gjøre stunts, kjøre på ett hjul, hoppe eller kjøre om kapp. Hvis du har planer om å gjøre stunt, kjøre på ett hjul, hoppe eller kjøre om kapp, på tross av vårt råd om å ikke gjøre det, les Seksjon 2.F, *Ekstremsykling, stunts og konkurransesykling* nå. Vurder ferdighetene dine nøye før du bestemmer deg for å ta på deg den store risikoen ved denne typen sykling.
13. Ikke kjør sikksakk gjennom trafikken eller gjør noen bevegelser som kan overraske de du deler veien med.
14. Vær oppmerksom på og adlyd regler for vikeplikt.
15. Aldri forsøk å sykle når du er påvirket av alkohol eller narkotika.
16. Om mulig, unngå sykling i dårlig vær, når det er begrenset sikt, i demring, skumring, i mørket eller når du er veldig trøtt. Alle disse forholdene bidrar til økt risiko for uhell.

C. Sikkerhet ved offroadkjøring

Vi anbefaler at barn ikke sykler i røft terreng med mindre de har følge av en voksen.

1. De varierende forholdene og farene ved offroadsykling gjør det nødvendig med full konsentrasjon og spesifikke ferdigheter. Begynn forsiktig i enkelt terreng for å bygge opp ferdighetene dine. Om sykkelen din har støtdempere, kan den høyere mulige hastigheten øke risikoen for å miste kontroll og falle. Bli kjent med sykkelens styringskarakteristikk før du prøver deg på høyere hastigheter eller mer vanskelig terreng.
2. Bruk sikkerhetsutstyr som passer den typen sykling du skal holde på med.
3. Ikke forsøk å sykle alene på avsidesliggende steder. Til og med når du sykler med andre, pass på at noen vet hvor du skal og når du kommer tilbake.
4. Alltid ha med deg en eller annen form for identifikasjon, slik at folk vet hvem du er hvis det skulle skje et uhell. Ta også med deg penger til mat, noe å drikke eller en telefonsamtale i et nødstilfelle.
5. Respekter vikeplikt ovenfor fotgjengere og dyr. Sykle på en måte som ikke skremmer eller setter dem i fare, og gi dem nok plass til at uventede bevegelser ikke går ut over deg.
6. Vær forberedt. Om noe skulle gå galt når du sykler offroad, kan hjelpen være langt unna.
7. Før du forsøker å hoppe, gjøre stunts eller kjøre løp med sykkelen, les og forstå Seksjon 2.F.

Respekt ved offroadsykling

Følg lokale regler for hvor og hvordan du kan sykle offroad, og respekter privat eiendom. Du må kanskje dele stien med andre: turgåere, hester eller andre syklistar. Respekter deres rettigheter. Hold deg til designerte stier. Ikke bidra til slitasje ved å sykle i søle eller med unødvendig sladding. Ikke forstyrr økosystemet ved å lage dine egne stier eller snarveier gjennom vegetasjon eller bekker. Det er ditt ansvar å minimere din påvirkning på omgivelsene. Forlat ting slik du fant dem; og ta alltid med deg tilbake det du tok med ut.


D. Regnværssykling

 **ADVARSEL: Regnværssykling gir dårligere grep, bremseevne og sikt, både for syklisten og for andre kjøretøy. Risikoen for uhell er betydelig høyere i våte forhold.**


I våte forhold vil sykkelens bremseevne (samt bremseevnen til andre kjøretøy) bli betydelig redusert og dekkene vil miste grep. Dette gjør det vanskeligere å kontrollere hastigheten og lettere å miste kontroll. For å forsikre deg om at du kan bremse trygt og kontrollert under våte forhold, senk hastigheten og begynn å bremse tidligere og mer gradvis enn du ville gjort dersom det var tørt. Se også Seksjon 4.C

E. Nattskykling

Å sykle om natten er *mye* farligere enn å sykle om dagen. Syklistar er særdeles vanskelige å se for andre kjøretøy eller fotgjengere. Derfor burde barn aldri sykle i skumring, demring eller om natten. Voksne som velger å sykle når det er mørkt, tross den økte risikoen, må være ekstra forsiktige når de sykler og må sørge for at de har utstyr som kan redusere risikoen for uhell. Snakk med din sykkelforhandler om utstyr for trygg nattskykling.

 **ADVARSEL: Reflekser er ikke akseptable erstatninger for lykter. Å sykle i skumring, demring, om natten eller i andre situasjoner med dårlig sikt uten tilstrekkelig med belysning på sykkel, og uten refleks, er farlig og kan resultere i alvorlige skader eller dødsfall.**

Sykelreflekser er designet for å reflektere frontlys og gatelys på en måte som gjør det lettere for deg å bli sett og gjenkjent som en syklist i bevegelse.

 **MERK: Sjekk reflekser og festene deres jevnlig og sørg for at de er rene, står rett, fungerer og er godt festet. Be din forhandler om å bytte ut ødelagte reflekser eller justere fester dersom de er bøyd eller løse.**

Festene til for- og bakreflekser er ofte designet slik at de fanger vaieren til bremsene om den skulle hoppe ut av plass og stå i fare for å hekte seg fast i hjulsporene.



ADVARSEL: Ikke fjern festene til for- eller bakrefleksene fra sykkelen. De er sentrale deler i sykkelens sikkerhetssystemer.

Fjerning av reflekser reduserer synlighet for andre som bruker veien. Kollisjoner med andre kjøretøy kan resultere i alvorlige skader eller dødsfall.

Refleksfestene kan beskytte deg mot at bremsevaieren hekter seg fast i dekkene dersom vaieren skulle ryke. Om bremsevaieren skulle hekte seg fast i dekkene, kan det føre til at hjulet bråstopper og du mister kontroll over sykkelen.

Hvis du velger å sykle når det er dårlig sikt, gjør deg kjent med alle gjeldene lover angående nattsykling, og ta følgende forholdsregler:

- Kjøp og installer batteri- eller dynamodrevne for- og baklykter som følger alle lovfestede krav der du sykler og gir tilstrekkelig sikt og synlighet.
- Hå på deg lyse, reflekterende klær og tilbehør, som refleksvester, refleksbånd, reflekterende striper på hjelm og blinkende lys på deg og/eller sykkelen. Alle reflekterende overflater eller lyskilder som beveger seg vil gjøre andre trafikanter mer oppmerksom på deg.
- Pass på at ikke klær eller noe annet du har med deg blokkerer en refleks eller en lykt.
- Pass på at sykkelen din er utstyrt med korrekt plasserte og sikkert festede reflekser.

Ved sykling i demring, skumring eller om natten:

- Sykle sakte.
- Unngå mørke veier og veier med mye trafikk eller høy hastighet.
- Unngå andre farer på veien.
- Om mulig, hold deg til ruter du kjenner godt.

Om du sykler i trafikken:

- Vær forutsigbar. Sykle slik at andre trafikanter kan se deg og forutse bevegelsene dine.
- Vær oppmerksom. Kjør forsiktig og vær forberedt på alt.
- Hvis du har planer om å sykle i trafikken ofte, spør din sykkelforhandler om kurs i - eller en god bok om - trafikksikkerhet for sykklister.

F. Ekstremcykling, stunts og konkurransesykling

Uansett hva du kaller det, *Aggro*, *Hucking*, *Frikjøring*, *North Shore*, *Utfor*, *Hopping*, *Stuntsykling*, *Ritt* eller noe annet; Hvis du begir deg ut på denne typen ekstrem, aggressiv sykling, **vil du bli skadet**, og du tar frivillig på deg en betydelig mye høyere risiko for alvorlige skader eller dødsfall.

Ikke alle sykler er laget for denne typen sykling, og de som er det passer ikke nødvendigvis til alle typer. Sjekk med sykkelforhandleren din eller produsenten av sykkelen om den egner seg før du tar del i ekstremcykling.

Når du sykler fort i nedoverbakke, kan du nå motorsykelhastigheter, og dermed utsette deg for tilsvarende risiko. Få sykkelen og utstyret ditt nøye kontrollert av en kvalifisert mekaniker og vær sikker på at den er i perfekt stand. Rådgi deg med erfarne syklister og funksjonærer på området om kjøreforhold og nødvendig utstyr, dersom du deltar i sykkelritt eller sykler på løype. Ha på deg passende sikkerhetsutstyr, inkludert godkjent heldekkende hjelm, heldekkende hansker og underbeskyttelse. Til syvende og sist er det ditt ansvar å ha tilstrekkelig utstyr samt å være kjent med kjøreforholdene.



ADVARSEL: Selv om mange kataloger, annonser og artikler om sykling avbilder ekstremcykling, er dette ekstremt farlige aktiviteter som øker risikoen for skader eller dødsfall, i tillegg til å øke alvorlighetsgraden av eventuelle skader. Vær oppmerksom på at aktivitetene som er avbildet blir utført av profesjonelle syklister med mange års øvelse og erfaring. Vær bevisst på hva du kan og ikke kan, og ha alltid på deg hjelm og annet passende sikkerhetsutstyr. Selv med det mest moderne sikkerhetsutstyret, kan du bli alvorlig skadet eller drept under hopping, stuntsykling, utforkjøring i høy hastighet eller under sykkelritt.



ADVARSEL: Sykler og sykkeldeler har sine begrensninger når det gjelder styrke og bæreevne, og denne typen sykling kan overgå disse begrensningene eller dramatisk redusere livslengden på delene.

Vi fraråder denne typen sykling på grunnlag av risikoen som er involvert, men hvis du velger å akseptere den, bør du i det minste:

- Få opplæring hos en kompetent instruktør
 - Begynne med enkle øvelser og utvikle dine ferdigheter gradvis før du prøver deg på mer krevende eller farlig sykling
 - Hold deg til designerte områder om du skal holde på med stunts, hopp, sykkelritt eller utforsykling
 - Ha på deg heldekkende hjelm, albueskyttelse, knebeskyttelse og annet sikkerhetsutstyr
 - Være fullstendig klar over at påkjenningen denne typen aktiviteter har på sykkelen din kan ødelegge eller skade deler og bryte garantien
 - Ta med sykkelen til en sykkelforhandler om noe skulle knekke eller bli bøyd.
- Ikke bruk sykkelen om den har en skadet del.

Hvis du kjører utfor, utfører stunts eller sykler i ritt, vær kjent med hvor langt dine ferdigheter og erfaring strekker seg. Når alt kommer til alt er det ditt ansvar å unngå skader.

G. Skifte komponenter eller legge til tilbehør

Det finnes et stort utvalg av komponenter og tilbehør for å forbedre komforten, ytelsen og utseendet til sykkelen din. Imidlertid vil alle endringer på sykkelen gjøres på ditt ansvar. Produsenten av sykkelen din har ikke nødvendigvis testet komponenter eller tilbehør du legger til, og det er ikke gitt at disse er trygge eller

pålitelige. Før du legger til komponenter eller tilbehør, inkludert hjul av en annen størrelse, spør din sykkelforhandler om disse vil passe. Pass på at du har lest og forstått bruksanvisningene som følger med produkter til sykkelen din, og følg disse. Se *Vedlegg A*, s. 35 og *B*, s. 41.



ADVARSEL: Feil installasjon, bruk, vedlikehold eller valg av komponenter eller tilbehør kan resultere i alvorlige skader eller dødsfall.



ADVARSEL: Å bytte ut komponenter i sykkelen din med ikke-genuine reservedeler kan gjøre sykkelen utrygg og kan bryte garantien. Rådfør deg med din sykkelforhandler før du bytter ut komponenter på sykkelen din.

3. Tilpasning

MERK: Riktig tilpasning er sentralt for komfort, ytelse og sikkerhet. Å tilpasse sykkelen slik at den passer deg og aktuelle kjøreforhold krever erfaring, dyktighet og spesielle verktøy. Få alltid en sykkelforhandler til å gjøre tilpasninger på sykkelen din, eller - om du har tilstrekkelig erfaring og riktig verktøy - få en forhandler til å kontrollere tilpasninger du gjør før du sykler.



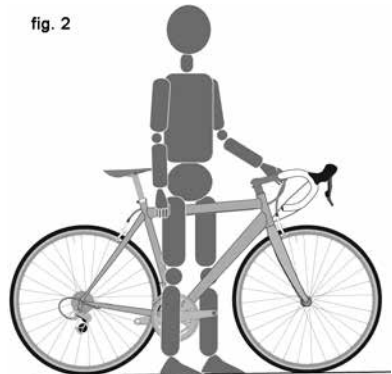
ADVARSEL: Om sykkelen din ikke er ordentlig tilpasset, kan du miste kontroll og falle. Dersom en ny sykkel ikke passer, be sykkelforhandleren din om å bytte den før du sykler.

A. Rammehøyde

1. Diamantramme

Stående høyde er det grunnleggende elementet for tilpasning av sykkel (fig. 2). Det er avstanden fra bakken til toppen av sykkelens ramme på det punktet skrittet ditt er når du står over sykkelen. For å finne riktig rammehøyde, stå over sykkelen mens du har på deg samme type sko du sykler i, og sprett opp og ned med helene i bakken. Hvis skrittet ditt kommer i kontakt med rammen, er sykkelen for stor. Ikke engang forsøk å sykle den rundt kvartalet. En sykkel du kun vil bruke på asfalt og aldri offroad, burde gi deg minst 5 cm klaring fra rammehøyden til skrittet ditt. En sykkel ment for bruk på mindre jevne overflater burde gi deg minst 7,5 cm klaring. En sykkel du vil bruke til offroadsykling burde gi deg minst 10 cm klaring.

fig. 2



2. Damesykler

Rammehøyde har ingenting å si for damesykler. Den viktige faktoren er da hvor langt opp eller ned man kan justere setet. Du må kunne justere seteposisjonen slik at den er som beskrevet i **B** uten å gå utenfor enden av seterøret eller forbi "Minimum Insertion"- eller "Maximum Extension"-markeringer på setepinnen.

B. Seteposisjon

Riktig tilpasning av sete er en viktig faktor for ytelse og komfort. Hvis seteposisjonen ikke føles komfortable, dra til sykkelforhandleren.

Setet kan justeres i tre retninger:

1. Opp og ned. For å finne riktig setehøyde (fig. 3):

- sitt på setet;
- plasser en hel på en av pedalene;
- roter kranken slik at pedalen med helen din er lengst mot bakken og krankarmen er parallell med seterøret.

Hvis benet ditt ikke står helt rett, må setehøyden justeres. Hvis du må vri hoftene for å nå pedalen, sitter setet for høyt. Hvis kneet ditt er bøyd, sitter setet for lavt.

Be din sykkelforhandler om å justere setet til riktig posisjon, og vise deg hvordan man gjør dette. Hvis du velger å justere setehøyden selv:

- Løsne seteklemmen
- Hev eller senk setet i seterøret
- Forsikre deg om at sadelen er fram og tilbake
- Stram seteklemmen igjen til anbefalt

dreiemoment (Vedlegg D eller produsentens instruksjoner).

Når setet er i riktig høyde, pass på at setepinnen ikke står så langt ut fra seterøret at den går forbi "Minimum Insertion"- eller "Maximum Extension"-markeringene på pinnen (fig. 4).

MERK: Noen sykler har et kikkhull på seterøret, som gjør det mulig å se om setepinnen er satt langt nok inn for trygg sykling. Hvis sykkelen din har et slikt hull, bruk det i stedet for "Minimum Insertion"- eller "Maximum Extension"-markeringer ved å passe på at setepinnen er synlig gjennom hullet.

fig. 3

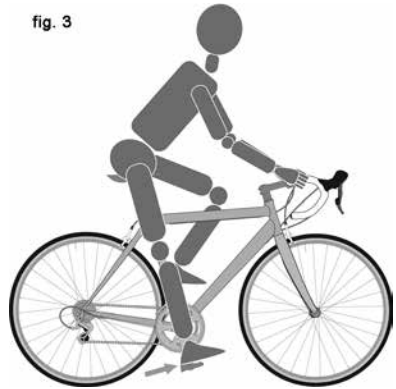
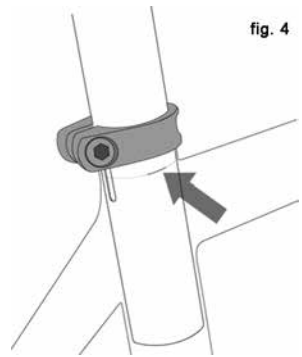


fig. 4



Hvis sykkelens din har et avbrutt seterør, som er tilfelle på noen sykler med demping, må du passe på at setepinnen sitter langt nok nede i seterøret til at du kan nå den fra bunnen av seterøret med tuppen av fingeren uten å sette fingeren lenger inn en til første knokkel. Se også **MERK** over og **fig. 5**.



! **ADVARSEL:** Hvis setepinnen din ikke er satt inn som beskrevet i B.1 ovenfor, kan setepinnen, klemmen og i verste fall rammen knekke, og du kan miste kontroll over sykkelens og falle.

2. Frem- eller bakoverjustering. Setet kan justeres fremover eller bakover slik at seteposisjonen blir optimal. Be din sykkelhandler om å justere setet for deg og vise deg hvordan man utfører denne justeringen. Hvis du velger å gjøre frem- eller bakoverjusteringer selv, pass på at klemmen klemmer på den rette delen av seteskinnene og ikke på den kurvede delen, og at du ikke har strammet klemmen for hardt eller for løst (Vedlegg D eller sykkelprodusentens bruksanvisning).

3. Justering av setevinkel. De fleste foretrekker at setet sitter horisontalt, men noen syklistene liker å vinkle setet forsiktig opp eller ned. Sykkelhandleren din kan justere setevinkelen for deg eller lære deg hvordan man gjør det. Hvis du velger å justere setevinkelen på egenhånd og du har en klemme med én skrue på setepinnen, er det kritisk at du løsner skruen nok til at eventuelle tagger på hver side av mekanismen er fullstendig separert før du endrer vinkelen på setet, og at de kommer fullstendig sammen igjen før du strammer skruen til anbefalt nivå (Vedlegg D eller sykkelprodusentens bruksanvisning).

! **ADVARSEL:** Når du justerer setevinkelen med en klemme med én skrue, sørg alltid for at taggene på hver side av mekanismen ikke er slitte. Slitte tagger på klemmen kan føre til bevegelse i setet, og du kan miste kontroll og falle.

Alltid stram festemekanismer til riktig nivå. Skruer eller bolter som er for stramme kan strekkes og bli deformert. Skruer eller bolter som er for løse kan løsne eller slites ut. Begge tilfellene kan føre til at skruen eller bolten svikter og du mister kontroll over sykkelens og faller.

Merk: Hvis sykkelens din er utstyrt med dempet setepinne, kan dempemekanismen trenge regelmessig service eller vedlikehold. Spør din sykkelhandler om hvor ofte setepinner med demper bør gjennomgå service.

Små endringer i seteposisjon kan ha betydelig effekt på ytelse og komfort. For å finne optimal seteposisjon, gjør kun en justering om gangen.

⚠ ADVARSEL: Etter en hvilken som helst justering av seteposisjon, pass på at alle justeringsmekanismer sitter godt og er tilstrekkelig strammet. Løse klemmer på setet eller setepinnen kan resultere i skader på setepinnen eller i at du mister kontroll og faller. Riktig strammede justeringsmekanismer vil forhindre all bevegelse i setet, i en hvilken som helst retning. Kontroller regelmessig at justeringsmekanismer er skikkelig strammet.

Hvis setet fortsatt er ukomfortabelt etter at høyde, vinkel og plassering er nøye justert, kan det hende at du trenger en annen type sete. Seter, i likhet med mennesker, har forskjellig form, størrelse og resiliens. Sykkelforhandleren din kan hjelpe deg med å velge et sete som, når det er riktig justert for deg og din kjørestil, er komfortabelt.

⚠ ADVARSEL: Noen påstår at langvarig sykling med et feil tilpasset sete, eller et sete som ikke gir riktig støtte, kan føre til midlertidige eller varige skader til nerver og blodårer, til og med impotens. Hvis setet ditt forårsaker smerte, nummenhet eller andre former for ubehag, adlyd kroppen din og la vær å sykle til du har snakket med en sykkelforhandler om riktig justering eller bytting av sete.

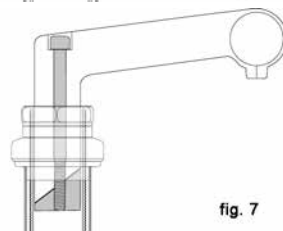
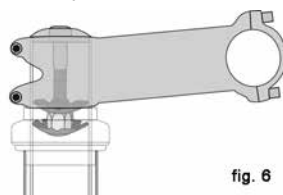
C. Høyde og vinkel på styre

Sykkelen din er utstyrt enten med et "threadless" styrestem, som klemmes fast på utsiden av styrerøret, eller et "quill" stem, som festes på innsiden av styrerøret ved hjelp av en bolt. Hvis du er usikker på hvilket type stem sykkelen din har, rådgi deg med sykkelforhandleren.


Hvis sykkelen din har et "threadless" stem (fig. 6) kan en forhandler gjerne justere styrehøyden ved å flytte avstandsringer fra under stemmet til over stemmet eller omvendt. Ellers må du finne et stem med annen lengde eller form. Snakk med forhandleren din. Ikke forsøk å gjøre dette selv, ettersom det krever spesifikk kunnskap.

Dersom sykkelen din har et "quill" styrestem (fig. 7) kan du spørre forhandleren din om å justere styrehøyden noe ved å justere høyden på stemmet.


Et quill stem har en gravert eller påtrykt markering som viser hvor langt det kan trekkes ut. Dette merket må ikke være synlig over sykkelens headset.




 **ADVARSEL:** Merket som viser hvor langt et quill stem kan trekkes ut må ikke være synlig over sykkelens headset. Hvis stemmet er trukket ut forbi dette punktet, kan stemmet knekke eller skade gaffelens styrerør og du kan miste kontroll og falle.

 **ADVARSEL:** På noen sykler kan endringer i styrehøyde påvirke spenningen i forbremsesveieren, slik at bremsen låser seg eller ikke fungerer i det hele tatt. Hvis bremseklossene beveger seg mot eller bort fra felgene når du justerer styrehøyden, må bremsene justeres før sykkelen kan brukes.

På noen sykler kan vinkelen på stemmet justeres. Hvis sykkelen din lar deg justere vinkelen på stemmet, be din forhandler vise deg hvordan man justerer den. Ikke forsøk å gjøre dette selv, ettersom det også kan kreve justering av sykkelens hendler.

 **ADVARSEL:** Alltid stram festemekanismer til riktig nivå. Skruer eller bolter som er for stramme kan strekkes og bli deformert. Skruer eller bolter som er for løse kan løsne eller slites ut. Begge tilfellene kan føre til at skruen eller boltene svikter og du mister kontroll over sykkelen og faller.

Sykkelforhandlere kan også justere vinkelen på styret eller barends.

 **ADVARSEL:** Dårlig strammede klemmer på stem, styre eller barends kan sabotere styringen og føre til at du mister kontroll og faller. Plasser forhjulet mellom bena dine og forsøk å vri styret/stemmet. Hvis du kan vri stemmet uten å vri forhjulet, vri styret uten å vri stemmet eller rotere barends på styret, er en eller flere skruer eller bolter løse.

D. Justering av hendelposisjon

Bremse- og girhendlenes vinkel og plassering på styret kan justeres. Be din sykkelforhandler om å justere dette for deg. Hvis du velger å gjøre disse justeringene på egen hånd, pass på å stramme klemmene til anbefalt nivå (appendiks D eller sykkelprodusentens bruksanvisning).

E. Justering av vandring på bremsehendel

Mange sykler har bremsehendler med justerbar vandringslengde. Dersom du har små hender eller har problemer med å trykke inn bremsehendlene, kan en sykkelforhandler justere vandringslengden på hendelen eller bytte den ut med en mindre hendel.

⚠ ADVARSEL: Jo kortere vandring på bremsehendlene, jo viktigere er det å ha riktig justerte bremseslik slik at de kan yte full bremsekraft på den kortere vandringen. Om vandringen på bremsehendlene er for kort for å bremse med full kraft, kan det resultere i at du mister kontroll og lider alvorlige eller fatale skader.

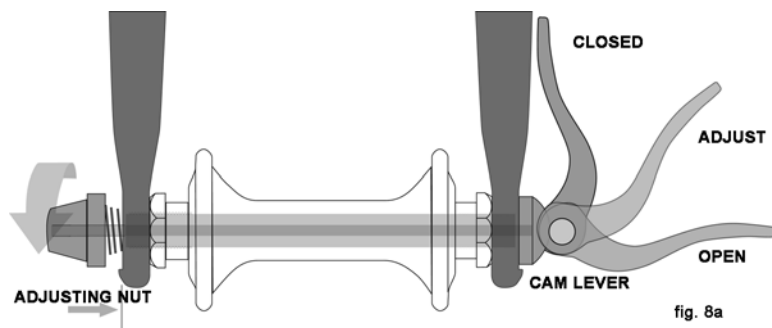
4. Teknisk

Det er viktig for din sikkerhet, ytelse og nytelse å forstå hvordan sykkelen din fungerer. Vi anbefaler deg å spørre din sykkelforhandler hvordan man gjør det som er beskrevet i denne seksjonen før du forsøker å gjøre det selv, og at du får en sykkelforhandler til å kontrollere det du har gjort før du sykler. Hvis du er i det hele tatt usikker på om du forstår noe av det som er beskrevet i denne delen av manualen, snakk med din sykkelforhandler. *Se også Vedlegg A, B, C og D.*

A. Hjul

Sykkelhjul er laget slik at de er lett å ta av, for å gjøre sykkelen lettere å transportere og reparasjon av punkterte dekk enklere. I de fleste tilfeller er akslene satt inn i hull eller spor kalt "dropouts" i gaffelen og i rammen, men noen terrengsykler fester hjulene med noe som kalles en "through axle".

Hvis du har en sykkel med through axle på bak- eller forhjulene, sjekk at du har fått produsentens bruksanvisninger fra sykkelforhandleren din og følg disse når du tar ut eller setter inn et through axle hjul. Hvis du ikke forstår hva en through axle er, spør sykkelforhandleren din.



Hvis sykkelen din ikke har et through axle system, er hjulene festet på en av tre måter:

- En hul aksel med en hurtigkobling ("skewer") på innsiden som har en justerbar mutter på en ende og en kam i den andre enden (kamsystem, fig. 8a & b)

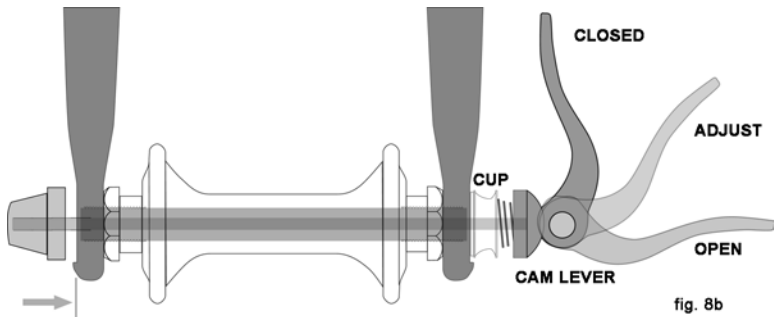


fig. 8b

- En hul aksel med en hurtigkobling ("skewer") som går gjennom den med en mutter på den ene siden og gjenger til en unbrakonøkkel, låsespak eller annen festemekanisme på den andre (through bolt, fig. 9)

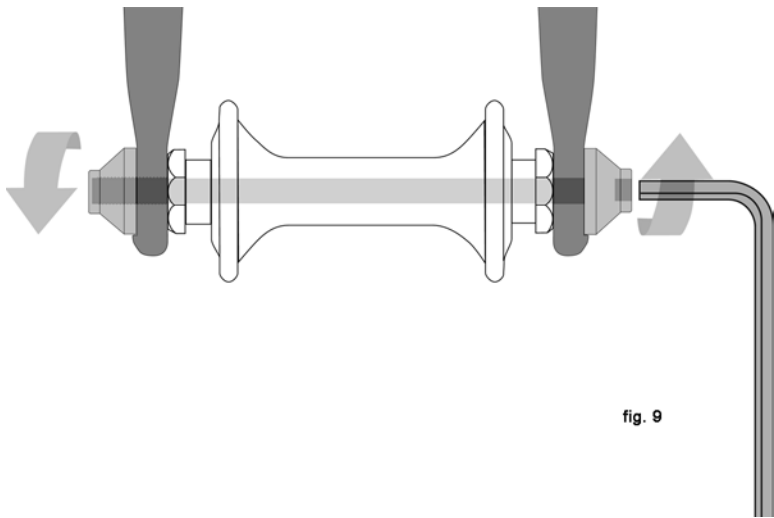


fig. 9

- Sekskantet mutter eller unbrakobolt som er festet på eller i akslingen (bolt-on hjul, fig. 10)

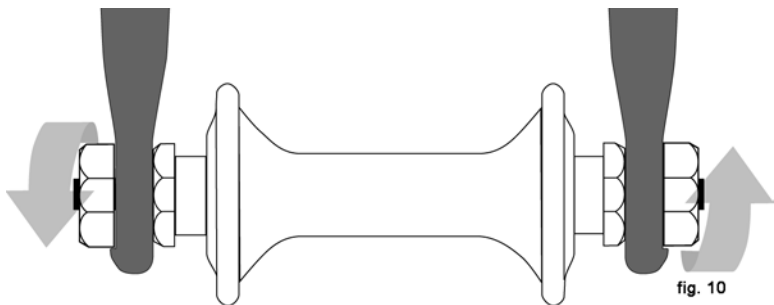


fig. 10

Sykkelen din kan ta i bruk en annen metode for å feste forhjulet enn bakhjulet. Rådgi deg med sykkelforhandleren din angående hjulfestene.

Det er veldig viktig at du forstår hvordan hjulene er festet, og at du vet hvordan man fester hjulene riktig og med riktig kraft slik at det sitter trygt. Be sykkelforhandleren din om å instruere deg i riktig uttagning og innsetting av hjul, og be om eventuell bruksanvisning fra produsenten.



ADVARSEL: Å sykle med et dårlig festet hjul kan føre til at hjulet vakler eller faller av sykkelen, noe som kan resultere i alvorlige skader eller dødsfall. Derfor er det kritisk at du:

- 1. Spør sykkelforhandleren din om å hjelpe deg forstå hvordan man tar ut og setter inn hjulene slik at de er sikkert festet.**
- 2. Forstår og bruker riktig teknikk når du strammer klemmer på hjulene.**
- 3. Sjekker at hjulene sitter godt hver gang du skal bruke sykkelen.**

Festemekanismen på et sikkert festet hjul må sitte helt inntil og prege overflatene på "dropout"-sporene.

1. "Front Wheel Secondary Retention Device"

Forgaflene på de fleste sykler har en ekstra sikkerhet kalt "Secondary Retention Device" som reduserer sjansen for at hjulet faller av sykkelen dersom det ikke er skikkelig festet. Et Secondary Retention Device er ikke en erstatning for et ordentlig festet forhjul.

Secondary Retention Devices kan deles inn i to hovedkategorier:

- a. En clip-on er en komponent som produsenten fester på forgaffelen eller hjulhuben.
- b. Den integrerte typen er støpt, formet eller stemplet på utsiden av forgaffelens dropoutspor.

Be din forhandler om å forklare deg hvordan din sykkels Secondary Retention Device fungerer.



ADVARSEL: Ikke fjern eller deaktivert dette sikkerhetssystemet.

Som navnet tilsier, fungerer det som et backupsystem for en kritisk justering. Hvis hjulet ikke er riktig festet, kan et Secondary Retention Device redusere risikoen for at hjulet hopper av gaffelen. Å fjerne eller deaktivere dette systemet kan også bryte garantien.

Et Secondary Retention Device er ikke en erstatning for et ordentlig festet hjul. Å sykle med et dårlig festet hjul kan føre til at hjulet vakler eller faller av sykkelen, noe som kan resultere i alvorlige skader eller dødsfall.

2. Hjul med kamsystem

Det finnes to typer over-midten kammekanismer for å holde hjulene på plass: det tradisjonelle over-midten kamsystemet (fig. 8a) og "cam-and-cup" systemet (fig. 8b). Begge bruker en over-midten kammekanisme for å klemme hjulet på plass. Sykkelen din kan ha et cam-and-cup system på forhjulet og et tradisjonelt kamsystem på bakhjulet.

a. Justering av det tradisjonelle kamsystemet (fig. 8a)

Hjulhuben klemmes på plass med en over-midten kam som presser mot en dropout og drar strammemutteren, gjennom hurtigkoblingen, mot en dropout på andre siden. Hvor hardt det klemmes kontrolleres fra strammemutteren. Å vri strammemutteren med klokken mens man holder kamspaken i ro økes klemmestyrken; å vri mutteren mot klokken reduserer den. Mindre enn en halv omdreining av strammemutteren kan være forskjellen på en trygg og en utrygg klemmestyrke.



ADVARSEL: Maksimal kraft trengs for at kamsystemet skal klemme hjulet trygt på plass. Å holde mutteren i én hånd, mens man snur spaken som en vingemutter med den andre hånden, til det er så stramt som du kan få det, vil ikke klemme et kamfestet hjul trygt nok i dropoutsporene. Se også den første ADVARSELEN i denne Seksjon, s. 18.

b. Justering av cam-and-cup-mekanismen (fig. 8b)

Cam-and-cup systemet på forhjulet justeres korrekt for sykkelen din av forhandleren din. Spør forhandleren din om å sjekke justeringene hver sjette måned. **Ikke bruk et cam-and-cup-forhjul på en annen sykkel enn det forhandleren din justerte.**

3. Å fjerne og å påmontere et hjul



ADVARSEL: Hvis sykkelen din er utstyrt med en navbrems, slik som en bakre pedalbrems, trommel foran eller bak, bånd- eller rullebrems, eller hvis det har et indre girnav, må du ikke forsøke å ta av hjulet. Av- og påmontering av de fleste navbrems og indre girnav krever spesiell kunnskap. Feilaktig fjerning eller montering kan resultere i bremse- eller utstyrssvikt, noe som kan føre til at du mister kontrollen og faller.

FORSIKTIG: Dersom sykkelen din har skivebrems, vær forsiktig med å berøre rotoren eller bremsekalipperne. Skiverotorene har skarpe kanter, og både rotor og bremsekalipperne kan bli veldig varme ved bruk.

a. Å fjerne en skivebrems eller felgbrems på forhjulet.

(1) Dersom sykkelen din har felgbrems, løsne bremSENS hurtiglåsmekanisme for å øke klaringen mellom dekket og bremseklossene (Se Seksjon 4.c fig. 11 til 15).

(2) Dersom sykkelen din har et forhjulsfeste med hurtigkobling, beveg hurtigkoblings-spaken fra LÅST til ÅPEN stilling (figs. 8a & b). Dersom sykkelen

din har gjennomgående bolt eller fastboltet forhjulsfeste, løsne festet(ene) et par omdreininger mot klokken ved hjelp av en passende skiftenøkkel, låsenøkkel eller integrert spak.

(3) Hvis forgaffelen din har en sekundær festeenhet som kan klemmes på, løsne den. Hvis forgaffelen din har en integrert sekundær festeenhet og et tradisjonelt hurtigkoblingssystem (fig. 8a), løsne spenningsskruen nok til å fjerne hjulet fra dropouten. Hvis forhjulet bruker et cam-og-cup-system, (fig. 8b) klem koppen og cam-spaken sammen mens du fjerner hjulet. Det er ikke nødvendig at noen av delene roterer med cam-og-cup-systemet.

Du må kanskje trykke på toppen av hjulet med håndflaten for å løsne hjulet fra gaffelen.

b. Å installere en skivebrems eller felgbrems på forhjulet



FORSIKTIG: Hvis sykkelen din er utstyrt med en frontskivebrems, vær forsiktig så du ikke skader skiven, bremsekalippene eller bremseklossene når du setter skiven tilbake i kalippene. Ikke aktiver bremsehåndtaket til skivebremsen med mindre skiven er riktig plassert i kalippene. Se også Seksjon 4.C

(1) Dersom sykkelen din har et forhjulsfeste med hurtigkobling, beveg spaken slik at den svinger vekk fra hjulet (fig. 8b). Dette er ÅPEN posisjon. Dersom sykkelen din har gjennomgående bolt eller fastboltet forhjulsholder, gå til neste trinn.

(2) Mens forgaffelen peker fremover, plasser hjulet mellom gaffelbeina slik at akslingen sitter godt fast på toppen av gaffeldropoutene. Hvis det finnes en hurtigkobling bør denne være plassert på rytterens venstre side av sykkelen (fig. 8a & b). Hvis sykkelen din har en type sekundær festeenhet som klemmes på, bruk den.

(3) Hvis du har en tradisjonell hurtigkoblingsmekanisme: hold spaken i JUSTER-posisjon med høyre hånd, stram spenningsjusteringskruen med venstre hånd til den er fingertett mot gaffelens dropout (fig. 8a). Hvis du har et cam-og-cup-system, kommer skruen og koppen (fig. 8b) til å ha hoppet på plass i fordypningsområdet på gaffelens dropouten og det bør ikke være nødvendig med noen justeringer.

(4) Hjulet skyves på plass mot toppen av sporene i gaffeldropoutene, samtidig som felgen på hjulet sentreres i gaffelen:

(a) Ved et hurtigkoblingssystem, flytt hendelen oppover og sving den inn i LUKKET stilling (fig. 8a & b). Hendelen bør nå være parallell med gaffelbeinet og kurven mot hjulet. For at du skal ha nok presskraft, bør fingrene legges rundt gaffelbeinet for å få mottrykk, og hendelen bør etterlate et tydelig avtrykk i håndflaten din.

(b) Med en gjennomgående bolt eller ved et fastboltet system, stram festene som beskrevet i dreiemomentspesifikasjonene i vedlegg D eller etter navprodusentens anvisninger.

MERK: Dersom hendelen på det tradisjonelle hurtigkoblingssystemet ikke kan skyves hele veien til den står parallell med gaffelbeinet, dra hendelen til ÅPEN posisjon. Deretter slår du spenningskruen en kvart omdreining og prøver å stramme hendelen på nytt.

D (6) Ved et gjennomgående bolt- eller fastboltet system, stram festene som beskrevet i dreiemomentspesifikasjonene i vedlegg D eller etter navprodusentens anvisninger.



ADVARSEL: Å klemme fast hjulet med en hurtigkobling krever betydelig med styrke. Hvis du kan lukke hendelen uten å klemme fingrene rundt gaffelbeinet for å øve mottrykk, hendelen ikke gir noen klare avtrykk i håndflaten din og takkene på hjulfesteren ikke presser mot dropouten, er spenningen utilstrekkelig. Åpne hendelen, skru spenningsskruen med klokka en kvart omdreining, og prøv på nytt. Se også den første ADVARSELEN i denne seksjonen, s. 18.

(6) Hvis du koblet ut hurtigutløsermekanismen på bremsen i 3. a. (1) ovenfor, fest den på nytt for å gjenopprette den korrekte avstanden mellom bremsekloss og felg.

(7) Snurr hjulet for å være sikker på at det er sentrert i rammen og har klaring til bremseklossene; press deretter bremsehendelen og kontroller at bremsene fungerer som de skal.

c. Fjerning av skivebrems eller felgbrems på bakhjulet

(1) Hvis du har en girsykkel med et derailleurgirsystem: skift det bakerste derailleurgiret til høygir (det minste, ytterste bakre tannhjul)

Hvis du har et indre girbakknav, sjekk med din forhandler eller instruksjonene fra navprodusenten din før du forsøker å fjerne bakhjulet.

Hvis du har en ettgirs sykkel med felg- eller skivebrems, gå til trinn (4) nedenfor.

(2) Dersom sykkelens din har felgbrems, løsne bremsens hurtigutløsermekanisme for å øke avstanden mellom felgen og bremseklossene (se Seksjon 4.c, fig. 11 til 15).

(3) På et derailleurgirsystem, trekk giret tilbake med høyre hånd.

(4) Ved en hurtigkoblingsmekanisme, flytt hurtigutløserhendelen til ÅPEN posisjon (fig. 8b). Ved en gjennomgående bolt eller en fastboltet mekanisme, løsne festet(ene) med en passende skiftenøkkel, låshendelen eller den integrerte hendelen, og skyv hjulet så langt fremover at du er i stand til å fjerne kjedet fra det bakerste tannhjul .

(5) Løft bakhjulet opp fra bakken noen centimeter og fjern det fra de bakre dropoutene.

d. Installering av en skivebrems eller felgbrems på bakhjulet



ADVARSEL: Hvis sykkelens din er utstyrt med en bakre skivebrems, vær forsiktig så du ikke skader skiven, kalippren eller bremseklossene når du gjeninstallerer skiven i kalippren. Ikke aktiver skivebremsens bremsehåndtak med mindre skiven er riktig satt inn i kalippren.

(1) Ved et hurtigkoblingsystem, flytt hendelen til ÅPEN posisjon (se fig. 8 a og b). Hendelen skal være på den siden av hjulet som er motsatt av giret og frihjulstannhjulene.

(2) På en derailleurgirsykkel må det sørges for at det bakre giret fortsatt er i den ytterste, høyeste girposisjonen, trekk deretter derailleur-kroppen tilbake med høyre hånd. Sett kjedet på toppen av det minste frihjulstannhjul.

(3) På ettgirssyklar fjernes kjedet fra forhjulet, slik at det er godt med slakk i kjedet. Plasser kjedet på bakhjulets tannhjul.

(4) Deretter settes hjulet inn dropouten på rammen og dras helt på plass i dropoutene.

(5) På en ettgirssykkel eller ved innvendige gir, skift kjede på krankdrevet, dra hjulet tilbake i dropoutene, slik at det står rett i rammen og kjedet har omtrent 6 millimeter med slakking oppover og nedover.

(6) Ved et hurtigkoblingssystem, flytt hendelen oppover og sving den inn i STENGT stilling (fig. 8 a & b). Hendelen skal nå være parallell med setestaget eller kjedestaget og kurvet mot hjulet. For at du skal ha nok presskraft, bør fingrene legges rundt gaffelbeinet for å få mottrykk, og hendelen bør etterlate et tydelig avtrykk i håndflaten din.

(7) Ved et gjennomgående boltesystem eller fastboltet system, stram festene som beskrevet i dreiemomentspesifikasjonene i vedlegg D eller navprodusentens anvisninger.

MERK: Dersom hendelen på det tradisjonelle hurtigkoblingssystemet ikke kan skyves hele veien til det står parallellt med setestaget eller kjedestaget, vri hendelen tilbake i ÅPEN stilling. Deretter slår du spenningsskruen en kvart omdreining og prøver å stramme hendelen på nytt.



ADVARSEL: Å klemme hjulet trygt fast med cam action-festeeheten krever betydelig med styrke. Hvis du kan lukke hendelen uten å klemme fingrene rundt setestaget eller kjedestaget for å gi mottrykk, hendelen ikke gir noen klare avtrykk i håndflaten din og takkene på hjulfesteren ikke presser mot dropouten, er spenningen utilstrekkelig. Åpne hendelen, skru spenningsskruen med klokka en kvart omdreining, og prøv på nytt. Se også den første ADVARSELEN i denne seksjonen, s. 18.

(8) Hvis du koblet ut bremsens hurtigutløsermekanisme i 3. c.(2) ovenfor, fest den på nytt for å gjenopprette den korrekte avstanden mellom bremsekloss og felg.

(7) Snurr hjulet for å være sikker på at det er sentrert i rammen og har klaring til bremseklossene; press deretter bremsehåndtaket og kontroller at bremsene fungerer som de skal.

B. Setestammens hurtigkobling

Noen sykler er utstyrt med en cam action-setestammefeste. Setestammens hurtigkobling fungerer akkurat som det tradisjonelle hjul-hurtigkoblingfestet (Seksjon 4.A.2). Mens et cam actionfeste ser ut som en lang bolt med en hendel på den ene enden og en mutter på den andre, bruker festet en over-senteret cam action for å klemme setestammen godt fast (se fig. 8a).



ADVARSEL: Å sykle med en setestamme som ikke er festet korrekt kan gjøre at setet vrir eller flytter på seg og føre til at du mister kontrollen og faller. Derfor:

1. Be forhandleren din om å hjelpe deg med å sørge for at du vet hvordan du skal klemme fast setestammen din på korrekt måte.
2. Å forstå og å anvende riktig teknikk for å feste setestammen din.
3. Før du sykler, sjekk først at setestammen er ordentlig festet.

Justering av setestammens hurtigkoblingsmekanisme

Hurtigkoblingen fungerer ved å klemme setestammeren rundt setestammen for å holde setestammen forsvarlig på plass. Hvor hardt det klemmes kontrolleres fra strammemutteren. Å vri strammemutteren med klokken mens man holder kamspaken i ro øker klemmestyrken, å vri mutteren mot klokken reduserer den. Mindre enn en halv omdreining av spenningsskruen kan utgjøre forskjellen mellom trygg og utrygg lukkekraft.



ADVARSEL: Hurtigkoblingens fulle kraft er nødvendig for å klemme fast setestammen forsvarlig. Hvis du holder skruen med en hånd og vrir spaken som en vingskrue med den andre hånden til alt er så stramt du kan få det, er ikke dette tilstrekkelig for å klemme setestammen godt nok på plass.



ADVARSEL: Hvis du kan lukke hurtigkoblingen uten å klemme fingrene rundt setestammen eller et av rørene på rammen for å gi mottrykk og spaken ikke etterlater et klart avtrykk i håndflaten din, er den ikke godt nok strammet. Åpne hendelen, skru spenneskruen med klokka en kvart omdreining og prøv på nytt.

C. Bremses

Det er tre generelle typer sykkelbremses: felgbremses, som fungerer ved at felgen klemmes mellom to bremseklosser, bremseskiver, som fungerer ved å klemme en montert plate på navet mellom to bremseklosser og interne navbremses. Alle tre kan betjenes ved hjelp av en spak montert på styret. På noen sykkelmodeller drives den interne navbremsen ved å trække bakover med pedalene. Dette kalles en fotbrems og er beskrevet i vedlegg C.



ADVARSEL:

1. Å sykle med feiljusterte bremses, slitte bremseklosser eller hjul med en felg som har synlige slitasjemerker er farlig og kan føre til alvorlig personskade eller død.
2. Brems du for hardt eller for plutselig kan hjulet låses, noe som kan føre til at du mister kontrollen og faller. Plutselig eller overdreven bruk av bremsen kan gjøre at rytteren kastes over styret, noe som kan resultere i alvorlig personskade eller død.
3. Enkelte bremses, som skivebremses (fig. 11) og lineære-skyve bremses (fig. 12) er ekstremt kraftige. Vær ekstra forsiktig med å bli kjent med disse bremsene og utvis særlig aktsomhet når du bruker dem.
4. Enkelte sykkelbremses er utstyrt med en bremsekraftmodulator, en liten, sylindrisk enhet, hvor bremsekontrollkabelen går og som er designet for å gi en mer progressiv bruk av bremsekraft. En modulator gjør den innledende kraften til bremsespakene mer forsiktig, og øker progressivt til den oppnår full kraft. Hvis sykkelens er utstyrt med bremsekraftmodulator, må du være ekstra grundig med å kjentgjøre deg med resultatkaraktistikkene.
5. Skivebremses kan bli ekstremt varme ved utvidet bruk. Vær forsiktig så du ikke rører ved en skivebrems før den har hatt god tid til å kjøle seg ned.
6. Se bremseprodusentens instruksjoner for bruk og vedlikehold av bremsene, og for når bremseklossene må skiftes ut. Hvis du ikke har produsentens instruksjoner, henvend deg til forhandleren din eller kontakt bremseprodusenten.
7. Hvis du skal skifte ut slitte eller skadde deler, bruk kun produsentens godkjente originale reservedeler.

1. Bremsekontroller og funksjoner

Det er veldig viktig for din sikkerhet at du vet og husker hvilket bremsehåndtak som kontrollerer hvilken brems på sykkelens din. Tradisjonelt i USA styrer det høyre bremsehåndtaket bakbremsen og det venstre bremsehåndtaket frambremsen, men **for å sjekke hvordan** sykkelens bremses er montert, presser du et bremsehåndtak og ser hvilken brems, for eller bak, som beveger seg. Gjør så det samme med det andre bremsehåndtaket.

Sørg for at hendene dine kan nå og presse bremsespakene komfortabelt. Hvis hendene dine er for små til å betjene spakene komfortabelt, ta kontakt med forhandleren før du sykler på sykkelens. Håndtakets rekkevidde kan være justerbart, eller du kan trenge en annen utforming på bremsehåndtaket .

De fleste felgbremses har en form for hurtigutløsermekanisme for at bremseklossene skal gi rom til dekket når hjulet fjernes eller settes på plass igjen. Når bremsens hurtigutløsermekanisme er i åpen stilling, er bremsene ute av funksjon. Spør forhandleren din for å forsikre deg om at du forstår hvordan bremsens hurtigutløser fungerer på sykkelens (se fig. 12, 13, 14 & 15) og sjekk hver gang for å sørge for at begge bremsene fungerer slik de skal før du går på sykkelens.

2. Hvordan bremsene fungerer

Sykkelens bremskraft er en funksjon av friksjon mellom bremseflatene. For å være sikker på at du har maksimal friksjon, sørg for at felgene og bremseklossene eller skiverotoren og kalipperne er rene og frie for smuss, smøremidler, voks eller polish.

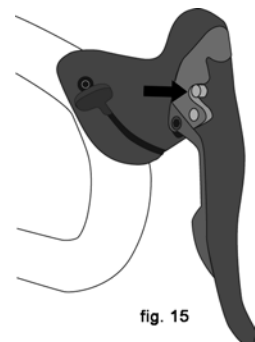
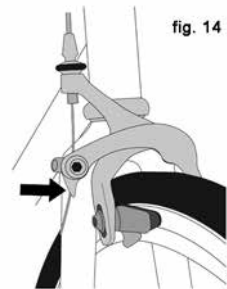
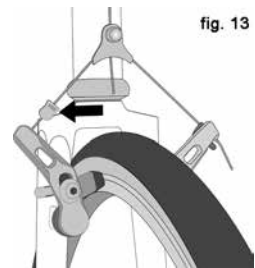
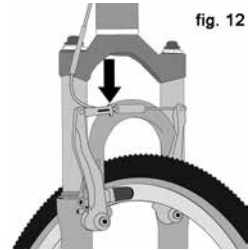
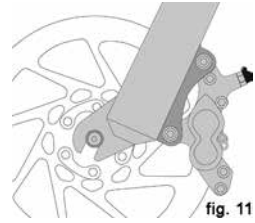
Bremsen er designet for å kontrollere farten, ikke bare for å stoppe sykkel. Maksimal bremskraft for hvert hjul finner sted rett før hjulet "låser seg" (slutter å rotere) og begynner å skli. I det dekket begynner å skli, mister du faktisk det meste av bremskraften og all retningskontroll. Du må øve på å bremse og stoppe jevnt uten å låse hjulet. Teknikken kalles stigende bremsemodulasjon. I stedet for å brått trekke bremsehendelen til posisjonen du tror du vil gi passende bremskraft, press spaken og gradvis øk bremskraften. Hvis du føler at hjulet begynner å låse seg, slipp trykket litt for å holde hjulrotasjonen i gang akkurat slik at det ikke låser seg. Det er viktig å utvikle en følelse for hvor mye trykk som kreves i bremsehåndtaket for hvert hjul ved ulike hastigheter og på ulike overflater. For bedre å forstå dette, eksperimenter litt ved å gå med sykkel og ved å bruke ulike mengder press på hvert bremsehåndtak, til hjulet låser seg.

Når du bruker den ene eller begge bremsene, begynner sykkel å bremse, men kroppen din ønsker å fortsette i den hastigheten som sykkel var i. Dette fører til en overføring av vekt til forhjulet (eller, ved kraftig oppbremsing, rundt forhjulets nav, noe som kan gjøre at du fyker over styret).

Et hjul med større vekt på seg vil akseptere større bremsetrykk før det låser seg, et hjul med mindre vekt vil låse seg ved mindre bremsetrykk. Så når du bruker bremsene og vekten overføres fremover, må du skyve kroppen din bakover på sykkel for at vekten skal tilbakeføres til bakhjulet, samtidig som du både må redusere bakbremsingen og øke bremskraften på forbremsen. Dette er enda viktigere i utforkjøring, fordi utforkjøringen skyver vekten fremover.

To nøkler til effektiv hastighetskontroll og å stanse trygt er å ha kontroll over når hjulet låser seg og vektoverføring. Denne vektoverføring er enda mer uttalt om sykkel har en dempegaffel på forhjulet. Forhjulsdemperen trykkes ned under bremsing og øker vektoverføring (se også Seksjon 4.F). Øv på å bremse og vektoverføringsteknikker der det ikke er trafikk eller andre farer og distraksjoner.

Alt forandrer seg når du sykler på løst underlag eller i vått vær. Det vil ta lengre tid å stoppe på løst



underlag eller i vått vær. Dekkets feste reduseres, slik at hjulene har mindre svingegenskaper og bremsefeste og kan låse seg med mindre bremsekraft. Fukt eller skitt på bremseklossene reduserer gripeeviden deres. Måten å ha kontroll på løse eller våte flater er å kjøre saktere.

D. Girskifte

Flergirssykkelen din kommer til å ha et drivverk med et derailleursystem (se 1. nedenfor), et innvendig navdrivverk (se 2. nedenfor) eller, i noen spesielle tilfeller, en kombinasjon av de to.

1. Hvordan et drivverk med derailleurgir fungerer

Hvis sykkelen din har et utvendig drivverk, vil girskiftemekanismen ha:

- en bakre kassett eller en klynge med frittstående tannhjul
- et bakre derailleurgir
- vanligvis et derailleurnavgir
- en eller to skiftere
- ett, to eller tre tannhjul som kalles kjederinger
- en drivkjede

a. Girskifte

Det finnes flere forskjellige typer og stiler på girskifter, girhåndtak, utløsere, kombinasjoner av girskifte/bremsehendler og trykknapper. Be forhandleren din om å forklare hva slags girskifter som er på sykkelen, og å vise deg hvordan de fungerer.

Vokabularet for girskifter kan være ganske forvirrende. En nedgiring er et skifte til et "lavere" eller "saktere" gir, der det er lettere å trå med pedalen. En oppgiring er et skifte til et "høyere" eller "raskere", der det er tyngre å trå. Det som er forvirrende er at det som skjer på det forreste derailleurgiret er det motsatte av det som skjer på det bakerste derailleurgiret (for detaljer, les instruksjonene om å skifte det bakerste derailleurgiret og å skifte det forreste derailleurgiret nedenfor). For eksempel kan du velge et gir som gjør det enklere å trå i en bakke (gire ned) på én av to måter: nedjuster kjedet og giret "hopper" til et mindre tannhjul foran, eller juster det oppover og det "hopper" til en større tannhjul bakerst. Så, på de bakre tannhjulene, ser det som kalles en nedgiring ut som en oppgiring. Måten å skille det fra hverandre på er å huske at når kjedet beveger seg mot sykkelens senter er det for å akslerere og å klatre og kalles en nedgiring. Å flytte kjedet bort fra sykkelens senterlinje er for å øke hastighet og kalles en oppgiring.

Uansett om du girer opp eller ned, krever derailleurgirsystemets design at kjedet er i bevegelse fremover og at det til noen grad er under spenning. Et derailleurgir skifter kun hvis du trår fremover.



FORSIKTIG: Ikke skift gir mens du trår bakover, og heller ikke beveg pedalen bakover umiddelbart etter å ha trykket på girskiftet. Dette kan få kjedet til å kile seg og forårsake alvorlig skade på sykkelen.

b. Å skifte bakgir

Det bakre derailleurgiret styres av det høyre girskiftet.

Det bakre derailleurgirets funksjon er å flytte kjedet fra ett tannhjul til et annet. De mindre tannhjulene på tannhjulskransen produserer høyere girutvekslinger. Å trå på pedalen i de høyere girene krever større tråinnsats, men fører deg lengre avsted for hver pedalomdreining. De større tannhjulene gir lavere girutvekslinger. Å bruke dem krever mindre tråinnsats, men fører deg kortere avsted for hver pedalomdreining. Å flytte kjedet fra et mindre tannhjul på tannhjulskransen til et større tannhjul resulterer i en nedgiring. Å flytte kjedet fra et større tannhjul til et mindre tannhjul resulterer i en oppgiring. For at derailleurs skal flytte kjedet fra et tannhjul til et annet, må man trå fremover.

c. Å skifte det forreste derailleurgiret:

Det forreste derailleurgiret, som styres av det venstre girskiftet, flytter kjedet mellom de større og mindre kjederingene. Å flytte kjedet til en mindre kjedering gjør det enklere å trå (en nedgiring). Å skifte til en større kjedering gjør det tyngre å trå (du girer opp).

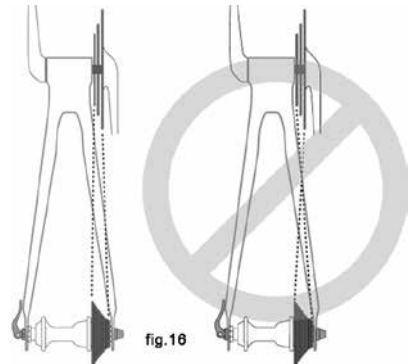
d. Hvilket gir bør jeg bruke?

Kombinasjonen av den største bak og minste foran (fig. 16) er for de bratteste bakkene. Den minste bak og største foran gir størst fart. Det er ikke nødvendig å skifte gir i rekkefølge. Finn i stedet "startgiret" som er riktig for ditt ytelsesnivå-

et gir som er tungt nok for rask akselerasjon, men lett nok til å la deg starte fra en stopp uten å slingre - og eksperimenter med giring oppover og nedover for å få en følelse for de forskjellige girkombinasjonene. Til å begynne med,

øv på å skifte gir der det ikke er noen hindringer, trafikk eller andre farer, før du har bygget opp selvilliten din. Lær å ikke bruke enten de "minste til minste" eller "største til største" tannhjulskombinasjonene fordi de kan forårsake for stor belastning på drivverket.

Lær å forutse behovet for å skifte gir, og å skifte til et lavere gir før bakken blir for bratt. Hvis du har vanskeligheter med å gire, kan problemet være en mekanisk justering. Ta kontakt med forhandleren din for å få hjelp.



⚠ ADVARSEL: Ikke skift gir til det største eller det minste tannhullet hvis girene ikke skifter jevnt. Giret kan være ujustert og kjedet kan henge seg opp, slik at du mister kontrollen og faller.

e. Hva hvis den ikke vil skifte gir?

Hvis du trykker på girspaken med ett klikk gjentatte ganger uten at det resulterer i en jevn overgang til det neste giret. Ta sykkelen til forhandleren for å justere den.

2. Hvordan et innvendig gir drivverk fungerer

Hvis sykkelen din har et innvendig gir drivverk, består skiftemekanismen av:

- 3, 5, 7, 8, 12 gir, eller muligens et trinnløst innvendig gir
- en, eller noen ganger to girskifter
- en eller to kontrollkabler
- et fronttannhjul kalt et krankdrev
- en drivkjede

a. Å skifte innvendige girtannhjul

Å skifte gir med et innvendig gir drivverk er rett og slett et spørsmål om å flytte girspaken til det angitte stedet for ønsket girutveksling. Etter at du har flyttet girkontrollen til den posisjonen du selv velger, lett trykket på pedalene et øyeblikk for å la navet fullføre skiftet.

b. Hvilket gir bør jeg bruke?

Det numerisk laveste giret (1) er for de bratteste bakkene. Det numerisk høyeste giret gir størst fart.

Å gire fra et lettere, "saktere" gir (som 1) til et tyngre, "raskere" gir (som 2 eller 3) kalles en oppgiring. Å skifte fra et tyngre, "raskere" gir til et lettere, "saktere" gir kalles å gire ned. Det er ikke nødvendig å skifte gir i rekkefølge. Finn i stedet "startgiret" som er riktig for ditt ytelsesnivå- et gir som er tungt nok for rask akselerasjon, men lett nok til å la deg starte fra en stopp uten å slingre - og eksperimenter med giring oppover og nedover for å få en følelse for de forskjellige girkombinasjonene. Til å begynne med, øv på å skifte gir der det ikke er noen hindringer, trafikk eller andre farer, før du har bygget opp selvtilliten din. Lær å forutse behovet for å skifte gir, og å skifte til et lavere gir før bakken blir for bratt. Hvis du har vanskeligheter med å gire, kan problemet være en mekanisk justering. Ta kontakt med forhandleren din for å få hjelp.

c. Hva hvis den ikke vil skifte gir?

Hvis du trykker på girspaken med ett klikk gjentatte ganger uten at det resulterer i en jevn overgang til det neste giret. Ta sykkelen til forhandleren for å justere den.

E. Pedaler

1. Tåoverlapping er når tåa kan komme i kontakt med forhjulet i det du vrir på styret for å svinge mens en pedal er i den fremste posisjon. Dette er vanlig på sykler med små rammer, og unngås ved å holde den indre pedalen oppe og den ytre pedalen nede ved skarpe svinger. Denne teknikken vil også hindre at sykkelens indre pedal treffer bakken i en sving.



ADVARSEL: Tåoverlapping kan føre til at du mister kontrollen og faller. Be forhandleren om å hjelpe deg med å avgjøre om kombinasjonen av rammestørrelse, lengden på krankarmen, pedaldesignen og sko vil resultere i pedalovertapping. Enten du har overlapp eller ikke, må du holde den indre pedalen opp og den ytre pedal ned i skarpe svinger.

2. Noen sykler er utstyrt med pedaler som har skarpe og potensielt farlige overflater. Disse flatene er designet for å øke sikkerheten ved å gi bedre feste for rytterens sko på pedalen. Dersom din sykkel har denne typen pedal som gir godt feste, må du utvise ekstra forsiktighet for å unngå alvorlige skader fra pedalenes skarpe overflater. Basert på kjørestilen eller ferdighetsnivået ditt, kan det hende du foretrekker en mindre aggressiv pedaldesign, eller at du velger å sykle med leggbeskyttere. Forhandleren din kan vise deg en rekke alternativer og gi de passende anbefalingene.

3. Tåhetter og stropper er en måte å holde føttene riktig plassert og i kontakt med pedalene. Tåhetten plasserer fotens ball over pedalakslingen, noe som gir maksimal tråkraft. Når tåstroppen er strammet, brukes kraften fra foten under hele pedalens rotasjonssyklus. Mens tåhetter og -stropper gi en fordel med alle slags type sko, fungerer de mest effektivt med sykkelsko beregnet for bruk av tåhetter. Forhandleren din kan forklare hvordan tåhetter og -stropper fungerer. Sko med dype riller i sålene eller brede såler som kan gjøre det vanskeligere for deg å sette inn eller ta ut foten bør ikke brukes med tåhetter og -stropper.



ADVARSEL: Å Komme seg inn og ut av pedalene med tåhetter og -stropper krever dyktighet som bare kommer med trening. Inntil det blir en reflekshandling, krever teknikken konsentrasjon som kan avlede oppmerksomheten og føre til at du mister kontrollen og faller. Øv på bruk av tåhetter og -stropper der det ikke er hindringer, farer eller trafikk. La stropene være løse, og ikke stram dem før teknikken og tilliten din til å komme inn og ut av pedalene tilsier det. Ikke sykle i trafikken med stramme tåstropper.

4. Klikkpedaler (noen ganger kalt "tråkk-i pedaler") er en annen måte å holde føttene trygt i riktig posisjon for å oppnå maksimal træeffektivitet. De har en plate, som kalles en "klemme" på skosålen, som klikkes inn i en sammenkoblende fjærbelastet enhet på pedalen. De festes eller løsnes kun ved en helt spesiell bevegelse som må øves på før den går automatisk. Klikkpedaler krever sko og klemmer som er kompatible med merket og modellen til pedalen som brukes.

Mange klikkpedaler er designet slik at rytteren kan justere mengden kraft som trengs for å feste eller løsne foten. Følg anvisningene fra pedalprodusenten, eller be forhandleren om å vise deg hvordan du gjør denne justeringen. Bruk den enkleste innstillingen inntil å feste og å løsne foten blir en reflekshandling, men sørg alltid for at det er nok spenning for å hindre at foten utilsiktet glipper fra pedalen.



ADVARSEL: Klikkpedaler er beregnet for å brukes med spesialtilpassede sko, og er utformet for å feste foten godt til pedalen. Ikke bruk sko som ikke festes på pedalene på riktig måte.

Det er nødvendig med øvelse for å lære å feste og frigjøre foten på en trygg måte. Inntil å feste og å frigjøre foten blir en reflekshandling, krever teknikken konsentrasjon som kan avlede oppmerksomheten og føre til at du mister kontrollen og faller. Øv på å feste og frigjøre klikkpedalene på et sted der det ikke finnes noen hindringer, farer eller trafikk, og sørg for å følge pedalprodusentens

oppsett og serviceanvisninger. Hvis du ikke har instruksjonene fra produsenten, kontakt forhandleren din eller produsenten din.

F. Støtdempere til sykkel

Mange sykler er utstyrt med systemer for støtdemping. Det finnes mange ulike typer støtdempersystemer - for mange til å gjennomgå individuelt i denne håndboken. Hvis sykkelen din har en eller annen form for støtdempersystem, må du lese og følge støtdemperprodusentens oppsett og serviceanvisninger. Hvis du ikke har instruksjonene fra produsenten, kontakt forhandleren din eller produsenten din.



ADVARSEL: Å unnlate å vedlikeholde, kontrollere og justere støtdempersystemet på en riktig måte kan resultere i feil på støtdemperne, noe som kan føre til at du mister kontrollen og faller.

Hvis sykkelen din har støtdempere, kan den økte hastigheten du kan oppnå også øke risikoen for skader. Fordelen på en sykkel med støtdempere trykkes for eksempel ned ved bremsing. Du kan miste kontrollen og falle hvis du ikke har erfaring med dette systemet. Lær å håndtere støtdempersystemet på en sikker måte. Se også Seksjon 4.C



ADVARSEL: Å endre på støtdempernes justering kan endre sykkelens kjøre- og bremseegenskaper. Ikke forandre på dempernes justering med mindre du er godt kjent med støtdemperprodusentens instruksjoner og anbefalinger, og sjekk alltid at sykkelens håndterings- og bremseegenskaper ikke har forandret seg etter at støtdemperne er justert ved å ta en forsiktig prøvetur i et farefritt område.

Støtdemperne kan øke kontroll og komfort ved at hjulene følger terrenget bedre. Denne forbedrede evnen gir deg muligheten til å kjøre fortere, men ikke forveksle sykkelens forbedrede funksjoner med dine egne evner som rytter. Å øke dine egne ferdigheter krever tid og trening. Fortsett forsiktig inntil du har lært å håndtere sykkelens fulle muligheter.



ADVARSEL: Ikke alle sykler kan få ettermontert visse typer dempesystemer på en trygg måte. Før en sykkel får ettermontert noe form for dempesystem, sjekk med sykkelprodusenten, for å være sikker at det du ønsker å gjøre er kompatibelt med sykkelens design. Å unnlate å gjøre dette kan resultere i en katastrofal rammesvikt.

G. Dekk og slanger

1. Dekk

Sykkeldekk finnes i mange ulike design og med ulike spesifikasjoner, varierende fra design for generelle formål, til dekk som er designet for å prestere

best under meget bestemte vær- og terrengforhold. Dersom du, når du har fått erfaring med dine nye sykkel, føler at et annet dekk kunne passe dine syklebehov bedre, kan din forhandler hjelpe deg med å velge det mest passende design.

Dimensjon, lufttrykk, og på noen høytytelsesdekk spesifikke anbefalte bruksområder, er merket på sideveggen på dekket (se fig. 17). Den viktigste delen av denne informasjonen for deg er lufttrykket. Men noen hjulfelgprodusenter spesifiserer også maksimum lufttrykk med en etikett på felgen.

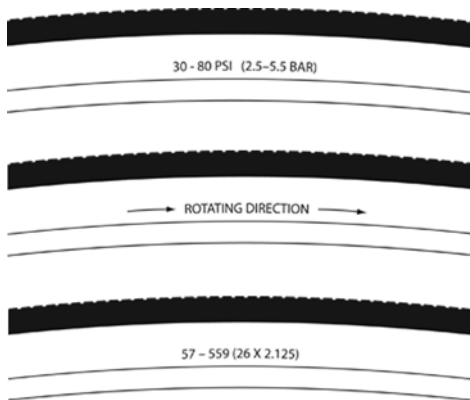


fig. 17

⚠ ADVARSEL: Pump aldri dekket opp over det maksimale trykket som er merket på dekkets sidevegg eller hjulfelgen. Om makstrykksraten for hjulfelgen er lavere enn maksimumstrykket vist på dekket, bruk alltid den laveste raten. Å overstige det anbefalte trykket kan slå dekket av felgen eller skade hjulfelgen, som kan forårsake skade på sykkelen og skade rytter og personer i nærheten.

Den beste og tryggeste måten å pumpe opp et sykkeldekk til det korrekte trykket på, er med sykkelpumpe som har innebygd trykkmåler.

⚠ ADVARSEL: Det fins en sikkerhetsrisiko ved å bruke luftslanger eller annen luftkompressor på bensinstasjoner. Disse kompressorene er ikke laget for sykkeldekk. De leverer et stort volum med luft meget fort, og vil øke trykket i dekket ditt meget raskt, noe som kan få slangen til å eksplodere.

Trykket i dekkene er gitt enten som maksimumstrykk eller som et trykkspekter. Dekkets ytelser i forskjellig terreng eller under forskjellige værforhold avhenger i høy grad av trykket i dekket. Å pumpe opp dekket til nær dets maksimale anbefalte trykk gir den laveste trillemotstand; men gir også den mest ubehagelige syklingen. Høye trykk passer best på et jevnt og tørt veidekke.

Meget lave trykk, nederst på det anbefalte trykkområdet, gir den beste ytelse på jevnt, flatt terreng som hardpakket leire, og på dype, løse underlag som dyp, tørr sand.

Lufttrykk som er for lavt for din vekt og kjøreforhold kan forårsake en punktering av slangen, ved at slangen tillater dekket å bli deformert tilstrekkelig til at slangen klemmes mellom felg og kjøreunderlaget.



FORSIKTIG: Bildekksmålere av blyanttype kan være unøyaktige og bør ikke stoles på for konsekvente, nøyaktige trykkmålinger. Bruk i stedet høykvalitets måleurl.

Be forhandleren om å anbefale det beste dekktrykket for den type sykling du vil gjøre mest av, og få forhandleren til å pumpe opp dine dekk til riktig trykk. Sjekk deretter oppumpingen som beskrevet i Seksjon 1.C, slik at du får vite hvordan et korrekt oppumpet dekk skal se ut og føle når du ikke har tilgang til et måleapparat. Noen dekk kan trenge å bli pumpet opp til riktig trykk hver uke eller annenhver, så det er viktig å sjekke trykket i dekkene før hver sykkeltur.

Noen spesielle dekk har enveistråder: deres trådmønster er designet til å virke bedre i en retning enn i den andre retningen. Sideveggsmarkeringen på et enveis dekk vil ha en pil som viser den korrekte rotasjonsretningen. Dersom din sykkel har enveisdekk, pass på at de er montert til å rotere i den riktige retningen.

2. Slangeventiler

Det er primært to typer sykkeldekkventiler: Schraederventilen og Prestaventilen. Sykkelpumpen som du bruker må ha en tilpasning til ventilstammen på din sykkel.

Schraederventilen (fig. 18a) er som ventilen på et bildekk. For å pumpe opp et Schraederventilslangehjul, fjern ventilhetten og klem pumpetilpasningen inn på enden av ventilstammen. For å slippe luft ut av en Schraederventil, trykk ned nålen i enden av ventilstammen med enden av en nøkkel eller annen egnet gjenstand.



Prestaventilen (fig. 18b) har en smalere diameter og fins bare på sykkelhjul. For å pumpe opp Prestaventilhjulet ved hjelp av en Prestahodet sykkelpumpe, fjern ventilhetten; skru av

ventilstammemutteren (mot klokka) og trykk ned på ventilstammen for å frigjøre den. Trykk deretter pumpehodet på ventilhodet og pump opp.

For å pumpe opp en Prestaventil med en Schraederpumpeanordning, trenger du en Prestaadapter (tilgjengelig på din sykkelforretning) som du kan skru på ventilen når du har frigjort den. Adapteren passer inn i Schraederpumpeanordningen. Lukk ventilen etter pumping. For å slippe luft ut av Prestaventilen, åpne ventilstammens låsemutter og trykk ned på ventilstammen.



ADVARSEL: Vi anbefaler sterkt at du har med deg en reserveslange når du sykler, med mindre sykkel er utstyrt med tubeløse dekk. Lapping av en slange er en nødreparasjon. Dersom du ikke setter lappen riktig på eller setter på flere lapper, kan slangen svikte og resultere i mulig slangefeil, som kan forårsake at du mister kontrollen og faller. Bytt ut en lappet slange så fort som mulig.

5. Service



ADVARSEL: Teknologisk utvikling har gjort sykler og sykkelkomponenter mer komplekse, og innovasjonsfarten er økende. Det er umulig å presentere all den informasjonen som kreves for riktig reparasjon og/eller vedlikehold av din sykkel i denne manualen. For å hjelpe til med å minimere sjansene for en ulykke og mulig skade, er det viktig at du får reparasjoner eller vedlikehold, som ikke er spesielt beskrevet i denne manual, utført av forhandleren. Like viktig er det at dine individuelle vedlikeholdsbehov blir bestemt av alt fra din måte å sykle på til geografisk beliggenhet. Konsulter din forhandler for hjelp til å avgjøre dine vedlikeholdsbehov.



ADVARSEL: Mange sykkel-service- og reparasjonsoppgaver krever spesialkunnskap og verktøy. Begynn ikke med justeringer eller service på din sykkel før du har lært av din forhandler hvordan du skal gjøre dem på riktig måte. Uriktig justering eller service kan resultere i skade på sykkelen eller i en ulykke som kan føre til alvorlig skade eller død.

Hvis du vil lære å gjøre større service og reparasjonsarbeid på din sykkel:

1. Be forhandleren skaffe deg kopier av produsentenes installasjons- og serviceinstruksjoner for komponentene på din sykkel, eller kontakt komponentprodusenten.
2. Be forhandleren anbefale deg en bok om sykkelreparering.
3. Spør forhandleren om mulige sykkelreparasjonskurs i ditt område.

Vi anbefaler at du ber forhandleren sjekke kvaliteten på arbeidet ditt den første gangen du jobber på noe, og før du setter deg på sykkelen, bare for å være sikker på at du gjorde alt riktig. Ettersom det vil kreve en mekanikers tid, kan det være en beskjeden kostnad for denne tjenesten.

Vi anbefaler også at du spør forhandleren om rettledning om hvilke reservedeler, som innerslanger, lypærer, etc, som det ville være riktig for deg å ha når du har lært hvordan du bytter slike deler når de må erstattes.

A. Serviceintervaller

Noe service og vedlikehold kan og bør utføres av eieren, og krever ingen spesielle verktøy eller kunnskap utover hva som presenteres i denne manualen.

Det følgende er eksempler på den type service som du burde utføre selv. All annen service, vedlikehold og reparasjoner bør utføres i dertil utstyrt anlegg, av en kvalifisert sykkelmekaniker som bruker riktig verktøy og prosedyrer som er spesifisert av produsenten.

1. Innkjøringsperiode: Sykkelen din vil vare lenger og fungere bedre hvis du kjører den inn før du kjører den hardt. Kontrollkabler og hjuleiker kan strekke eller "sette" seg når en ny sykkel først tas i bruk og kan trenge justering av forhandleren. Din mekaniske sikkerhetssjekk (Seksjon 1.C) vil hjelpe deg å

identifisere noen ting som trenger justering. Men, selv om alt ser fint ut for deg, er det best å ta sykkelen tilbake til forhandleren for en sjekk. Ofte foreslår forhandlere at du bringer inn sykkelen for en 30-dagers sjekk. En annen måte å bestemme når tiden er kommet for den første sjekken, er at du bringer den inn etter tre til fem timer hard offroadbruk, eller etter omtrent 10-15 timer med veikjøring eller mer avslappet offroadbruk. Men, dersom du tror at det er noe som er galt med sykkelen, ta den med til forhandleren før du sykler på den igjen.

2. Før hver sykkeltur: Mekanisk sikkerhetssjekk (Seksjon 1.C)

3. Etter hver lang- eller hardtur; dersom sykkelen har vært utsatt for vann eller grus eller minst etter 160 km: Rengjør sykkelen og smør kjedets ruller lett med god kvalitets sykkelkjedeolje. Tørk av overflødig olje med en lofri klut. Smøring er en funksjon av klima. Snakk med forhandleren om de beste smøremidler og den anbefalte smørehypighet for ditt område.

4. Etter hver lange eller harde sykkeltur eller etter hver 10 til 20 timers sykling:

• Klem inn forbremsen og vugg sykkelen for- og bakover. Føles alt solid?

Dersom du føler en klunk med hver for- og bakoverbevegelse med sykkelen, har du sannsynligvis et løst styrelager. Få forhandleren til sjekke dette.

• Løft forhjulet opp fra bakken og sving det fra side til side. Føles det jevnt?

Dersom du føler at noe holder igjen eller ujevnhet i styringen, kan du ha et stramt styrelager. Få forhandleren til sjekke dette.

• Ta en pedal og rugg den mot og bort fra senterlinjen på sykkelen; gjør deretter det samme med den andre pedalen. Føles noe løst? Hvis det er det, få forhandleren til å sjekke det.

• Ta en titt på bremseklossene. Begynner de å se slitt ut eller treffer de ikke felgen riktig? Tid for at forhandleren justerer eller bytter dem ut.

• Sjekk kontrollkablene og kabelhylsteret nøye. Er det noe rust? Bøyer? Frynser? Hvis det er det, få forhandleren til å skifte dem ut.

• Klem hvert tilstøtende par av eiker, på hver side av hjulet, mellom tommel- og pekefingeren. Føles alle omtrent like? Dersom noen føles løse, be forhandleren sjekke hjulet for spenning og riktighet.

• Sjekk dekkene for stor slitasje, kutt eller skrammer. Få forhandleren til å bytte dem ut om nødvendig.

• Sjekk felgene for stor slitasje, kast, bulker og riper. Konsulter din forhandler dersom du ser skader på felgen.

• Sjekk for å være sikker på at alle deler og tilbehør fortsatt er sikre, og stram det som ikke er det.

• Sjekk rammen, spesielt i områdene rundt alle rørskjøter, styret, styre- og setestammen for mulige dype riper, sprekker eller misfarging. Dette er tegn på belastningsstress og tretthet, og indikerer at en del er på slutten sin brukbare levetid og trenger å bli skiftet ut. Se også Vedlegg B.



ADVARSEL: Akkurat som enhver mekanisk anordning er en sykkel og dens komponenter gjenstand for slitasje og stress. Forskjellige materialer og mekanismer slites eller utmattes av stress med ulik hastighet og har forskjellige livssykluser. Dersom en komponents livssyklus er overskredet, kan en komponent plutselig og katastrofalt svikte og påføre syklisten alvorlig skade eller død. Riper, sprekker, frynsing og misfarging er tegn på belastningsstress og tretthet, og indikerer at en del er på slutten av sin levetid og trenger å bli skiftet ut. Mens materialene og håndverket på din sykkel eller på individuelle komponenter kan være dekket av en garanti for en spesifisert tidsperiode av produsenten, er dette ingen garanti for at produktet vil vare ut perioden for garantien. Produktliv er ofte relatert til den type sykling du gjør og til den behandling du gir sykkelen. Sykkelen garanti mener ikke å foreslå at sykkelen ikke kan gå i stykker eller vare evig. Den betyr bare at sykkelen er dekket, og er gjenstand for betingelsene i garantien. Pass på å lese Vedlegg A, Tilsiktet bruk av din sykkel og Vedlegg B, Din sykkels og dens komponenters livslengde, som starter på side 43.

5. Som påbudt: Dersom et av bremsehåndtakene svikter den mekaniske sikkerhetssjekken (Secksjon 1.C), skal du ikke bruke sykkelen. Få forhandleren til å sjekke bremsene.

Dersom kjedet ikke vil skifte mykt og stille, fra gir til gir, er giret ute av justering. Snakk med forhandleren.

6. Hver 25 (hard offroad) til 50 (på vei) timers sykling: Ta sykkelen med til din forhandler for en komplett sjekk.

B. Dersom sykkelen utsettes for et sammenstøt:

Først, sjekk deg selv for skader, og stell dem som best du kan. Søk medisinsk hjelp om nødvendig.

Sjekk deretter sykkelen for skader.

Etter enhver kræsje, ta sykkelen til forhandleren for en grundig sjekk. Karbonkomposittkomponenter, inklusive ramme, hjul, styre, stammer, sveivsett, bremses, osv. som har vært utsatt for et sammenstøt *må ikke* brukes før de har blitt tatt fra hverandre og blitt grundig inspisert av en kvalifisert mekaniker. *Se også Vedlegg B, Livslengde for din sykkel og dens komponenter.*



ADVARSEL: En kræsje eller annet sammenstøt kan skape ekstraordinært stress på sykkelkomponentene, og gjøre at de blir utslitt før tiden. Komponenter som utsettes for stresstretthet kan plutselig og med katastrofale følger gå i stykker, og forårsake tap av kontroll, alvorlig skade eller død.

Vedlegg A:

Tiltenkt bruk av sykkelen din



ADVARSEL: Forstå din sykkel og dens tiltenkte bruk. Å velge feil sykkel for ditt formål kan være farlig. Å bruke sykkelen på feil måte er farlig.

Ingen sykkeltype passer til alle formål. Forhandleren kan hjelpe deg med å velge det "rette verktøyet for jobben" og hjelpe deg med å forstå dens begrensninger. Det er mange typer sykler og mange varianter innefor hver type. Det er mange typer mountain-, vei-, racer-, hybrid-, tur-, cyclocross- og tandem sykler.

Det er også sykler som blander egenskaper. Det fins for eksempel vei/racer sykler med triple armer. Disse syklene har den lave giringen til en tursykkel, de kvikke kjøreegenskapene til en racersykkel, men er ikke egnet for tung lasting på en tur. For det formålet bør du ha en tursykkel.

Innenfor hver type sykler kan man optimalisere for visse formål. Besøk din sykkelforretning og finn en med ekspertise på det området som interesserer deg. Gjør hjemmeleksene dine. Tilsynelatende små forandringer som valg av dekk kan forbedre eller minske ytelsene på sykkelen, for et spesielt formål.

På de følgende sider skal vi i generelle vendinger skissere tiltenkt bruk av de ulike typer sykler.

Bruksnæringsforhold er generalisert og under utvikling. Konsulter forhandleren om hvordan du har til hensikt å bruke sykkelen.



Høyytelsesvei

FORHOLD 1

Sykler designet for sykling på asfaltert vei, der dekkene ikke mister bakkekontakten.

MENT for å sykles kun på asfalterte veier.

IKKE MENT for offroad, cyclocross eller tursykling med holdere eller sykkelvesker.

AVVEINING Materialbruken er optimalisert for å gi både lett vekt og spesifikke ytelser. Du må forstå at (1) disse typer sykler er ment for å gi en aggressiv syklist eller konkurranseskjører en ytelsesfordel over et relativt kort produktiv, (2) en mindre aggressiv kjører vil ha et lenger rammeliv, (3) du velger lett vekt (kortere rammeliv) fremfor høyere rammevekt og et lenger rammeliv, (4) du velger lett vekt fremfor mer bulkmotstandige eller robuste rammer som veier mer. Alle rammer som er meget lette trenger hyppig inspeksjon. Disse rammene vil trolig bli skadet eller gå i stykker i en kræsjs. De er ikke designet for å tåle tøff behandling eller være en robust arbeidshest. *Se også Vedlegg B.*

MAKSIMUM VEKTGRENSE

RYTTER	BAGGASJE*	TOTALT
<i>lbs / kg</i>	<i>lbs / kg</i>	<i>lbs / kg</i>
275 / 125	10 / 4,5	285 / 129

* Kun seteveske / styreveske



Generell brukssykling FORHOLD 2

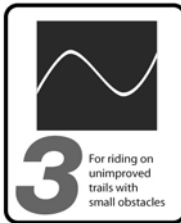
Sykler designet for sykling under Forhold 1, pluss jevne grusveier og forbedrede stier med moderate stigninger der dekkene ikke mister bakkekontakt.

MENT for veier med fast veidekke, grusveier som er i god stand, og sykkelstier.

IKKE MENT for offroad eller terrengsykkelbruk, eller noen form for hopping. Noen av disse syklene har dempeegenskaper, men disse er ment for å gi bedre komfort, ikke offroadevne. Noen kommer utstyrt med relativt brede dekk som er vel egnet for grusveier. Noen kommer med relativt smale dekk som er best egnet til raskere sykling på veier med fast underlag. Dersom du sykler på grusstier, har med tyngre last eller ønsker bedre dekkholdbarhet, snakk med forhandleren om bredere dekk.

MAKSIMUM VEKTGRENSE

RYTTER	BAGGASJE	TOTALT
<i>lbs / kg</i>	<i>lbs / kg</i>	<i>lbs / kg</i>
300 / 136	30 / 14	330 / 150
for Turer		
300 / 136	55 / 25	355 / 161



Terreng, Maraton, Hardtails FORHOLD 3

Sykler designet for sykling under Forhold 1 og 2, pluss ujevne stier, små hindringer og jevne tekniske områder, inkludert områder der momentært tap av bakkekontakt kan skje. IKKE hopping. Alle terrengsykler uten bakkemping er Forhold 3, og det er også noen lettvekts, bakkempingsmodeller.

MENT for terrengsykling og konkurranseskjøring, som strekker seg fra mild til aggressiv, over lettakupert terreng (dvs, bakkete, med små hindringer som røtter, stein, løst underlag og hardt pakket underlag og fordypninger). Terreng og maratonutstyr (dekk, støtdempere, rammer, drivverk) er av lett vekt, som favoriserer kvikk hastighet over rå kraft. Fjæringsveien er relativt kort siden sykkelens er ment å kjøre fort på bakken.

IKKE MENT for hard Freeriding, Extreme Downhill, Dirt Jumping, Slopestyle, eller meget aggressiv eller ekstrem kjøring. Ingen luftige svev, harde landinger og hamring gjennom hindringer.

AVVEINING: Terrengsykler er lettere, hurtigere for kjøring i oppoverbakker, og kvikkere enn All-Mountainsykler. Terreng- og Maratonsykler bytter noe robusthet mot pedaleffektivitet og fart i oppoverbakker.

MAKSIMUM VEKTGRENSE

RYTTER	BAGGASJE*	TOTALT
<i>lbs / kg</i>	<i>lbs / kg</i>	<i>lbs / kg</i>
300 / 136	5 / 2,3	305 / 138
* Kun seteveske		
Kun forhjulsopphengsrammer produsert med originalutstyrseteholder og frafallshengmontering		
300 / 136	55 / 25	355 / 161



All Mountain FORHOLD 4

Sykler som er designet for sykling under Forhold 1, 2, og 3, pluss i røffe tekniske områder, moderate hindringer og små hopp.

MENT for stier og sykling i oppoverbakker. All-Mountain sykler er: (1) kraftigere enn terrengsykler, men mindre kraftige enn Freeride sykler, (2) lettere og raskere enn Freeride sykler,

(3) tyngre og har mer dempebevegelse enn en terrengsykkel, som tillater at de kjøres i vanskeligere terreng, over større hindringer og moderate hopp, (4) middels i dempebevegelse og bruker komponenter som passer det middels tiltenkte bruk, (5) dekker et ganske bredt område av tiltenkt bruk, og innenfor dette området fins modeller som er mer eller mindre kraftige. Snakk med forhandleren om dine behov og disse modellene.

IKKE MENT for bruk til ekstreme former for hopping/hard sykling i fjell, Freeriding, Downhill, North Shore, Dirt Jumping, Hucking, osv. Ingen store skrenter, hopp eller utskytinger (trekonstruksjoner, gjørmevoller) som krever lange dempebevegelser eller kraftige komponenter; og ikke lang tid i luften med harde landinger og hamring gjennom hindringer.

AVVEINING All-Mountain sykler er mer solide enn terrengsykler, for sykling i vanskeligere terreng. All-Mountain sykler er tyngre, og tyngre å sykle i oppoverbakke med enn terrengsykler. All-Mountain sykler er lettere, kvikkere og lettere å sykle oppover med enn Freeride sykler. All-Mountain sykler er ikke så solide som Freeridesykler og må ikke brukes til mer ekstrem kjøring og terreng.

MAKSIMUM VEKTGRENSE

RYTTER	BAGGASJE*	TOTALT
<i>lbs / kg</i>	<i>lbs / kg</i>	<i>lbs / kg</i>
300 / 136	5 / 2,3	305 / 138

* Kun seteveske



Tyngdekraft, Freeride, og Downhill

FORHOLD 5

Sykler som er designet for hopping, hucking, høye hastigheter eller aggressiv kjøring på ujevne underlag eller landing på flate underlag. Denne type sykling er imidlertid ekstremt hasardiøs og utsetter sykkelen for uforutsette krefter, som kan overbelaste ramme, gaffel eller deler. Dersom du velger å sykle i Forhold 5 terreng, bør du ta nødvendige sikkerhetsregler, som hyppigere inspeksjoner og utskiftning av utstyr. Du bør også ha på deg omfattende sikkerhetsutstyr, som en full ansiktshjelm, beskyttelsesputer og kroppsrustning.

MENT for sykling som inkluderer det vanskeligste terrenget, som bare svært dyktige kjørere bør prøve seg på.

Tyngdekraft, Freeride, og Downhill er uttrykk som beskriver hardkjøring som mountain, north shore, slopestyle. Dette er "ekstrem" sykling og uttrykkene som beskriver den er hele tiden under utvikling.

Tyngdekraft, Freeride og Downhill sykler er: (1) tyngre og har dempebevegelse enn All-Mountain sykler, som tillater at de blir kjørt i vanskeligere terreng, over store hindringer og større hopp, (2) den lengste dempebevegelse og bruker komponenter som passer for tiltenkt hard kjøring. Selv om alt det er sant, er det ingen garanti for at ekstremkjøring ikke vil ødelegge en Freeride sykkel.

Terrenget og den type kjøring som Freeride syklene er designet for i seg selv er farlig. Riktig utstyr, slik som en Freeride sykkel, forandrer ikke denne realiteten. Ved denne type kjøring, kan dårlig vurderingsevne, uhell eller kjøring utover egen dyktighet lett resultere i en ulykke, der du kunne bli alvorlig skadet, lammet eller drept.

IKKE MENT for å være en unnskyldning for å prøve alt mulig. Les Seksjon 2. F, s. 10.

AVVEINING Freeride sykler er mer robuste enn All-Mountain sykler, for sykling i vanskeligere terreng. Freeride sykler er tyngre og vanskeligere å sykle i oppoverbakke med enn All-Mountain sykler.

MAKSIMUM VEKTGRENSE

RYTTER	BAGGASJE*	TOTALT
<i>lbs / kg</i>	<i>lbs / kg</i>	<i>lbs / kg</i>
300 / 136	5 / 2,3	305 / 138

* Kun seteveske



Dirt Jump

FORHOLD 5

Sykler som er designet for hopping, hucking, høye hastigheter eller aggressiv kjøring på ujevne underlag eller landing på flate underlag. Denne type sykling er imidlertid ekstremt hasardiøs og utsetter sykkelen for uforutsette krefter, som kan overbelaste ramme, gaffel eller deler. Dersom du velger å sykle i Forhold 5 terreng, bør du ta nødvendige

sikkerhetsregler, som hyppigere inspeksjoner og utskiftning av utstyr. Du bør også ha på deg omfattende sikkerhetsutstyr, som en full ansiktshjelm, beskyttelsesputer og kroppsrustning.

MENT for kunstige dirt jumps, ramper, skateparker, andre forutsigbare hindringer og terreng, der kjørerne må ha og bruker ferdigheter og kontroll over sykkelen, i stedet for dempesystemet. Dirt Jumping sykler er brukt ganske likt som kraftige BMX sykler.

En Dirt Jumping sykkel gir deg ikke ferdigheter til å hoppe. Les Seksjon 2. F, s. 10.

IKKE MENT for terreng, skrenter eller landinger der stor grad av dempbevegelse kreves for å hjelpe til med å absorbere sjokket fra landingen og hjelpe med å beholde kontrollen.

AVVEINING Dirt Jumping sykler er lettere og kvikkere enn Freeride sykler, men de har ingen bakdemping og dempebevegelsen foran er mye kortere.

MAKSIMUM VEKTGRENSE

RYTTER	BAGGASJE	TOTALT
<i>lbs / kg</i>	<i>lbs / kg</i>	<i>lbs / kg</i>
300 / 136	0	300 / 136



Cyclo-cross FORHOLD 2

Sykler designet for sykling under Forhold 1, pluss jevne grusveier og forbedrede stier med moderate stigninger der dekkene ikke mister bakkekontakt.

MENT for cyclo-cross-kjøring, trening og konkurranser.

Cyclo-cross inkluderer kjøring på forskjellige typer terreng og underlag, inkludert søle- og gjørmeunderlag. Cyclo-cross sykler fungerer også som allværs sykling på ujevn vei og til

pendling.

IKKE MENT for offroad eller terrengsykkelbruk eller for hopping. Cyclo-cross kjørere og racere går av sykkelen før de når frem til et hinder, bærer sykkelen over hindringen og setter seg på sykkelen igjen. Cyclo-cross sykler er ikke ment til terrengsykkelbruk. De relativt store landeveis sykkelhjulene er raskere enn de mindre terrengsykkelhjulene, men ikke så sterke.

MAKSIMUM VEKTGRENSE

RYTTER	BAGGASJE	TOTALT
<i>lbs / kg</i>	<i>lbs / kg</i>	<i>lbs / kg</i>
300 / 136	30 / 13,6	330 / 150



Veitandemssykler

FORHOLD 1

Sykler designet for sykling på asfaltert vei, der dekkene ikke mister bakkekontakten.

MENT for/er designet for å bli syklet kun på asfalterte veier. De er ikke designet for terrengsykling eller offroadbruk.

IKKE MENT veitandemssykler bør ikke tas offroad eller bli brukt som terrengtandemssykler.

MAKSIMUM VEKTGRENSE

RYTTER	BAGGASJE	TOTALT
<i>lbs / kg</i>	<i>lbs / kg</i>	<i>lbs / kg</i>
500 / 227	75 / 34	575 / 261



Terrengtandemssykler

FORHOLD 2

Sykler designet for sykling under Forhold 1, pluss jevne grusveier og forbedrede stier med moderate stigninger der dekkene ikke mister bakkekontakt.

MENT for utfordringene til terrengsykling er innlysende. Den ekstra utfordringen tandemsykling presenterer, betyr at du bør begrense offroad tandemsyklingen til lett-moderat terreng.

IKKE MENT for veldig aggressiv terrengsykling.

Terrengtandemssykler er med stor sikkerhet IKKE for Downhill, Freeriding, North Shore. Velg terreng med evnene til både Tandemkapteinen og styrmannen i tankene.

MAKSIMUM VEKTGRENSE

RYTTER	BAGGASJE	TOTALT
<i>lbs / kg</i>	<i>lbs / kg</i>	<i>lbs / kg</i>
500 / 227	75 / 34	575 / 261

Vedlegg B:

Levetiden på sykkelen og dens komponenter

1. Ingenting varer evig, inkludert sykkelen din

Når den effektive levetiden på din sykkel eller dens komponenter er over, er fortsatt bruk farlig.

Enhver sykkel og dens komponenter har en endelig, begrenset effektiv levetid. Levetiden vil variere med dens konstruksjon og materialene som er brukt i rammen og komponentene, vedlikeholdet og stellet som rammen og komponentene får i løpet av livet, og typen og mengden bruk rammen og komponentene er utsatt for. Bruk i konkurranser, trick-sykling, sykling på ramper, hopping, aggressiv sykling, sykling i krevende terreng, sykling i krevende klimaer, sykling med tung last, kommersielle aktiviteter og andre typer bruk som ikke er standard kan dramatisk forkorte levetiden til rammen og komponentene. En eller en kombinasjon av disse forholdene kan resultere i en uforutsett svikt.

Dersom alle bruksaspekter er identiske, vil lettvektssykler og deres komponenter vanligvis ha kortere levetid enn tyngre sykler og deres komponenter. Når du velger en lettvektssykel eller komponenter gjør du en avveining, og foretrekker høyere ytelse som kommer av lettere vekt fremfor lang levetid. Så, dersom du velger lettvektssykkel og høyttelsesutstyr, må du passe på å få det inspisert ofte.

Du bør kontrollere sykkelen og dens komponenter med jevne mellomrom av forhandleren, for indikasjoner om stress/belastninger og/eller potensiell svikt, inkludert sprekker, deformering, korrosjon, lakk som faller av, bulker og andre indikatorer om potensielle problemer, uriktig bruk eller vanstell. Dette er viktige sikkerhetskontroller og meget viktig hjelp for å forhindre ulykker, fysisk skade på sykkel og forkortet produktlevetid.

2. Perspektiv

Dagens høyttelses sykler krever hyppig og omhyggelig inspeksjon og service. I dette Vedlegget forsøker vi å forklare noe underliggende materialvitenskapelig grunnlag og hvordan det relaterer til din sykkel. Vi diskuterer noen av avveiningene som er gjort i designet av din sykkel og hva du kan forvente av sykkelen og vi gir viktige, grunnleggende retningslinjer om hvordan du skal vedlikeholde og inspisere den. Vi kan ikke lære deg alt du trenger å vite for å inspisere og gi skikkelig service på sykkelen din; og nettopp derfor anbefaler vi deg gjentatte ganger om å ta sykkelen din med til forhandleren for profesjonelt stell og tilsyn.



ADVARSEL: Hyppig inspeksjon av sykkelen din er viktig for din sikkerhet. Følg den mekaniske sikkerhetssjekken i Seksjon 1.C i denne manualen før hver sykkelturn.

Regelmessig er det viktig med en mer detaljert inspeksjon av sykkelen din. Hvor ofte denne mer detaljerte inspeksjonen er nødvendig avhenger av deg selv.

Du, syklisten/eieren, har kontroll og kunnskap om hvor ofte du bruker sykkelen, hvor hardt du bruker den og hvor du bruker den. Siden forhandleren ikke kan spore din bruk, må du ta ansvar for periodisk å bringe sykkelen til forhandleren for inspeksjon og service. Forhandleren vil hjelpe deg med å avgjøre hvilken inspeksjons- og servicehyppighet som er passende for hvordan og hvor du bruker sykkelen.

For din egen sikkerhet, forståelse og kommunikasjon med forhandleren, anbefaler vi deg sterkt å lese dette vedlegget i sin helhet. Materialene som er brukt for å lage sykkelen din bestemmer hvordan og hvor ofte den bør inspiseres.

Ignorering av denne ADVARSELEN kan føre til at rammen, gaffelen, eller at andre komponenter feiler, noe som kan føre til alvorlig skade eller død.

A. Å forstå metaller

Stål er det tradisjonelle materialet for bygging av sykkelrammer. Det har gode egenskaper, men i høytytelsesykler har stål i stor grad blitt erstattet av aluminium, og noe titan. Hovedfaktoren som driver denne endringen er sykkelentusiastenes interesse i lettere sykler.

Metallenes egenskaper

Vennligst forstå at det ikke finnes noe enkelt utsagn som karakteriserer bruken av ulike metaller for sykler. Det som er tilfelle er at hvordan det valgte metallet anvendes er mye viktigere enn materialet alene. En må se på hvordan sykkelen er utviklet, testet, produsert, sammen med egenskapene til metallet, snarere enn å søke et enkelt svar.

Metaller varierer mye i sin motstand mot korrosjon. Stål må beskyttes, ellers vil rust angripe det. Aluminium og titan utvikler kjapt en oksidfilm som beskytter metallet fra ytterligere korrosjon. Begge er derfor ganske korrosjonsbestandige. Aluminium er ikke helt korrosjonsbestandig, og spesiell forsiktighet må anvendes der det kommer i kontakt med andre metaller og galvanisk korrosjon kan oppstå.

Metaller er forholdsvis duktile. Duktile betyr at de kan bøyes, knekkes og strekkes før de brytes. Generelt sett, av de vanlige sykkelrammenenes bygningsmaterialer, er stål det mest duktile, titan er mindre seigt, etterfulgt av aluminium.

Metaller varierer i tetthet. Tetthet er vekt per enhet material. Stål veier 7,8 gram/cm³ (gram per kubikkcentimeter), titan 4,5 gram/cm³, aluminium 2,75 gram/cm³. Se disse i kontrast med karbonfiber med 1,45 gram/cm³.

Metaller er gjenstand for utmattelse. Med nok brukssykluser, ved høy nok belastning, vil metallet til slutt utvikle sprekker som kan føre til svikt. Det er veldig viktig at du leser Grunnleggende om metalltetthet under.

La oss si at du treffer et fortau, grøft, stein, bil, en annen syklist eller andre objekter. I alle hastigheter over en rask gange, vil kroppen din fortsette å bevege seg fremover, og momentumet bære deg over fronten av sykkelen. Du kan ikke, og vil ikke kunne bli på sykkelen, og det som skjer med rammen, gaffelen eller andre komponenter, er irrelevant for hva som skjer med kroppen din.

Hva burde du kunne forvente av din metallramme? Det avhenger av mange komplekse faktorer, og det er derfor vi forteller deg at kollisjonssikkerhet ikke

kan være et designkriterie. Med denne viktige merknaden, kan vi fortelle deg at om innvirkningen er hard nok, vil gaffelen eller rammen kunne bli bøyd eller skjev. På en stålsykkel, vil stålgaffelen kunne bli alvorlig bøyd, og rammen uskadet. Aluminum er mindre seigt enn stål, men du kan forvente at gaffelen og rammen er bøyd eller skjev. Treffer du hardere vil topprøret kunne være ødelagt i spenning og det nederste røret kan være skjevt. Treffer du hardere vil topprøret kunne være ødelagt, det nederste røret skjevt og ødelagt, noe som gjør at styrerøret og gaffelen atskilles fra hovedtriangelet.

Når en metallsykkel kræsjer, vil du som regel kunne se bevis på denne duktiliteten i bøyd, spent eller kastet metall.

Det er nå vanlig å lage hovedrammen av metall, og gaffelen av karbonfiber. Se *Seksjon B, Å forstå sammensetninger* under. Den relative duktiliteten i metaller, og mangelen på duktilitet i karbonfiber, betyr at du i et kræsjsscenario kan forvente bulker i metallet, men ingen i karbonet. Under noe belastning vil karborgaffelen kunne være intakt selv om rammen er skadet. Over en viss belastning vil karborgaffelen være fullstendig ødelagt.

Grunnleggende om metalltretthet

Sunn fornuft forteller oss at ingenting som blir brukt varer evig. Jo mer du bruker noe og jo hardere du bruker det og jo verre forhold du bruker det i, jo kortere er levetiden.

Utmattelse er betegnelsen som brukes for å beskrive akkumulert skade på en del, forårsaket av gjentatt belastning. For å forårsake utmattelsesskade, må lasten den bestemte delen mottar være stor nok. Et direkte og ofte brukt eksempel, er bøyning av en binders frem og tilbake (gjentatte belastninger) til den bryter. Denne enkle definisjonen vil hjelpe deg å forstå at utmattelse ikke har noe å gjøre med tid eller alder. En sykkel i en garasje blir ikke utmattet. Utmattelse skjer kun gjennom bruk.

Så, hva slags "skade" snakker vi om? På et mikroskopisk plan, vil en sprekk formes i et høyt stresset område. Når lasten påføres gjentatte ganger, vil sprekken vokse. På et tidspunkt blir sprekken synlig for det blotte øye. Til slutt vil den bli så stor at delen blir for svak til å bære belastningen som den kunne bært om ikke sprekken var der. På det punktet vil det kunne resultere i komplett og umiddelbar svikt av delen.

En kan designe en del som er så sterk at utmattelseslivet nesten er ubegrenset. Dette krever store mengder materialer og mye vekt. Enhver struktur som må være lett og sterk, vil ha en begrenset levetid før utmattelse. Luftfartøy, racerbiler, motorsykler har alle deler med begrenset utmattelsesliv. Om du ønsket en sykkel med uendelig utmattelsesliv, ville den veid mye mer enn noen sykkel solgt i dag. Så, vi gjør alle et kompromiss: den fantastiske lette ytelsen vi ønsker, krever at vi inspiserer strukturen.

Hva bør en se etter

<p>• SÅ FORT EN SPREKK OPPSTÅR KAN DEN VOKSE FORT. Se på sprekker som noe som former en vei til svikt. Dette betyr at enhver sprekk potensielt er farlig og vil bare bli mer farlig.</p>	<p>ENKEL REGEL 1 : Om du finner en sprekk, erstatt delen.</p>
--	---

<p>• KORROSJON ØKER SKADEN. Sprekker vokser raskere når de er i korrosivt miljø. Se på den korrosive løsningen som noe som ytterligere svekker og utvider sprekken.</p>	<p>ENKEL REGEL 2 : Rengjør sykkelen din, smør sykkelen din, beskytt sykkelen din mot salt, fjern alt salt så fort du kan.</p>
<p>• FLEKKER OG MISFARGING KAN OPPSTÅ I NÆRHETEN AV EN SPREKK. Slik flekking kan være et varselsignal om at en sprekk finnes.</p>	<p>ENKEL REGEL 3 : Inspiser og etterforsk enhver flekking for å se om det har sammenheng med en sprekk.</p>
<p>• BETYDELIGE SKRAPER, SPISSE, BULKER ELLER KUTT SKAPER STARTSTEDER FOR SPREKKER. Se på kuttflaten som et midtpunkt for stresset (faktisk kaller ingeniører slike områder for "stressøkere"), områder hvor stresset øker. Kanskje du har sett hvordan glass kuttes? Se for deg hvordan glasset ble skåret og så brutt på den skårede linjen.</p>	<p>ENKEL REGEL 4 : Ikke skrap, riv eller kutt noen overflate. Om du gjør det, følg nøye med på dette området eller erstatt delen.</p>
<p>• NOEN SPREKKER (særlig større) KAN LAGE KNIKELYDER MENS DU SYKLER. Tenk på en slik lyd som et alvorlig varselsignal. Noter at en godt vedlikeholdt sykkel vil være veldig stillegående og fri for knirking.</p>	<p>ENKEL REGEL 5 : Undersøk og finn årsaken til en hvilken som helst lyd. Det kan hende at det ikke er en sprekk, men hva enn som lager lyden burde fikses umiddelbart.</p>

I de fleste tilfeller er ikke en utmattelsessprekk en defekt. Det er et tegn på at delen har blitt utslitt, et tegn på at delen har nådd enden av sin nytte. Når dine bildekk slites ned til punktet hvor mønstersporene er intakt med veien er ikke disse dekkene defekte. Disse dekkene er utslitt, og mønstersporet sier "tid for utskifting." Når en metallidel viser en utmattelsessprekk, er den utslitt. Sprekken sier "tid for utskifting".

Utmattelse er ikke en helt forutsigbar vitenskap

Utmattelse er ikke en helt forutsigbar vitenskap, men det fins generelle faktorer som kan hjelpe deg og din forhandler å avgjøre hvor ofte din sykkel burde kontrolleres. Jo mer du passer til "forkortet produktlevetid" profilen, jo oftere trenger du å kontrollere. Jo mer du passer til "forlengt produktlevetid" profilen, jo sjeldnere trenger du å kontrollere.

Faktorer som forkorter produktets levetid:

- Hard, krevende sykkestil**
- "Treff", kræsj, hopp andre "shots" mot sykkelen**
- Høy kilometerstand**
- Høyere kroppsvekt**
- Stereke, bedre trent, mer aggressiv syklist**
- Korroderende miljø (fuktig, salt luft, veisalt, akkumulert svette)**
- Tilstedeværelse av slipende gjørme, smuss, sand, jord i kjøremiljøet**

Faktorer som forlenger produktets levetid:

- Myk, jevn kjørestil**
- Ingen "treff", kræsj, hopp, andre "shots" mot sykkelen**
- Lav kilometerstand**

- *Lavere kroppsvekt*
- *Mindre aggressiv syklist*
- *Ikke-korroderende miljø (tørt, fritt for salt luft)*
- *Rent kjøremiljø*



ADVARSEL: Ikke sykle en sykkel eller komponent med noen sprekk, bøy eller bulk, selv en liten en. Å sykle på en sprukket ramme, gaffel eller komponent kan føre til komplett svikt, med risiko for alvorlig skade eller død.

B. Å forstå sammensetninger

Alle syklistene må forstå en fundamental realitet av sammensetninger. Sammensetningsmaterialer konstruert av karbonfiber er sterke og lette, men når de kræsjes eller blir overbelastet, vil ikke karbonfibre bøye seg, de knekker.

Hva er kompositter?

Termen “kompositter” refererer til det faktum at en del eller deler er laget av forskjellige komponenter av materialer. Du har hørt termen “karbonfibersykkel.” Dette betyr egentlig “komposittsykkel.”

Karbonfiberkompositter er typisk sterke, lette fibre i en grunnmasse av plast, støpt for å forme en figur. Karbonkompositter er lette i forhold til metaller. Stål veier 7,8 gram/cm³ (gram per kubikkcentimeter), titan 4,5 gram/cm³, aluminium 2,75 gram/cm³. Sammenlign disse tallene med karbonfiberkompositt på 1,45 gram/cm³.

Komposittene med de beste styrke-til-vekt forholdstall er laget av karbonfiber i en grunnmasse av epoksyplast. Epoksygrunnmassen knytter karbonfibre sammen, overfører last til andre fibre og gir en glatt ytre flate. Karbonfibre er “skjelettet” som bærer lasten.

Hvorfor blir kompositter brukt?

Ulikt metaller, som har uniforme egenskaper i alle retninger (ingeniører kaller dette isotropt), kan karbonfibre plasseres i spesifikke retninger for å optimalisere strukturen for bestemte belastninger. Valget over hvor karbonfibre skal plasseres gir ingeniører et mektig redskap for å skape sterke, lette sykler. Ingeniører kan også orientere fibre for å passe andre mål, som komfort og vibrasjonsdemping.

Karbonfiberkompositter er veldig korrosjonsresistente, mye mer enn de fleste metaller.

Tenk på karbonfiber eller glassfiberbåter.

Karbonfibermaterialer har et veldig høyt styrke-til-vekt forholdstall.

Hva er komposittenes grenser?

Vellagede “kompositt” eller karbonfibersykler og deler har lang utmattelsestid, ofte bedre enn deres metallekvivalenter.

Selv om utmattelsestid er en fordel med karbonfiber, må du likevel jevnlig kontrollere din karbonfiberramme, gaffel eller andre deler.

Karbonfiberkompositter er ikke duktile. Når en karbonstruktur er overbelastet, vil den ikke bøye seg; den vil knekke. På og i nærheten av knekken, vil

det være røffe, skarpe kanter og muligens avlamining av karbonfiber eller karbonfiberets stofflag. Det vil ikke finnes noen bøyning, bulking eller strekking.

Hvis du treffer noe eller kræsjer, hva kan du forvente av din karbonsykkel?

La oss si at du treffer et fortau, grøft, stein, bil, andre syklistere eller annet objekt. I alle hastigheter over en rask gange, vil kroppen din fortsette å bevege seg fremover, og momentumet bære deg over fronten av sykkelen. Du kan ikke, og vil ikke kunne bli på sykkelen, og det som skjer med rammen, gaffelen eller andre komponenter, er irrelevant for hva som skjer med kroppen din.

Hva kan du forvente av din karbonramme? Det avhenger av mange komplekse faktorer. Men vi kan fortelle deg at hvis innvirkningen er hard nok, vil gaffelen eller rammen kunne bli totalskadet. Bemerk den betydelige forskjellen i oppførsel mellom karbon og metall. Se *Seksjon 2. A, Å forstå metaller* i dette vedlegget. Selv om karbonrammen var dobbelt så sterk som metallrammen, ville den ikke bøyde seg, men knekket fullstendig, så snart den er overbelastet.

Kontroll av komposittramme, gaffel og komponenter

Sprekker:

Se etter sprekker, ødelagte eller splintrede områder. Enhver sprekk er alvorlig. Ikke sykle en sykkel eller komponent som har sprekker av hvilken som helst størrelse.

Delaminering:

Delaminering er alvorlig skade. Kompositter er laget av stofflag. Delaminering betyr at stofflagene ikke lenger er bundet sammen. Ikke sykle en sykkel eller komponent som har noen form for delaminering. Dette er noen delamineringstegn:

1. • Et skyet eller hvitt område. Dette området ser annerledes ut enn de normale uskadete delene. Uskadete områder vil se ut som glass, skinnende eller "dype", som om en ser inn i en klar væske. Delaminerte områder vil se ugjennomsiktige og skyet ut.
2. • Svulmende eller deformert form. Om delaminering oppstår, vil overflateformen kanskje endres. Overflaten har kanskje en utbuling, kul, en myk flekk eller er ikke glatt og jevn.
3. • Forskjell i lyd når man slår lett på overflaten. Når du slår lett på overflaten på en uskadet kompositt, vil du høre en konsistent lyd, vanligvis en hard, skarp lyd. Når du så slår lett på et delaminert område, vil du høre en annen lyd, vanligvis en mattere, mindre skarp en.

Uvanlige lyder:

Enten en sprekk eller delaminering kan skape knirkelyder mens man sykler. Tenk på en slik lyd som et alvorlig varselsignal. En godt vedlikeholdt sykkel vil være veldig stillegående og fri for knirking. Etterforsk og finn årsaken til lyden. Det kan hende at det ikke er en sprekk eller delaminering, men hva enn som skaper lyden må fikses og erstattes før sykling.



ADVARSEL: Ikke sykle en sykkel eller komponent med noen form for delaminering eller sprekk. Sykler du en delaminert eller sprukket ramme, gaffel eller annen komponent, kan det føre til totalskade, med risiko for alvorlig skade eller død.

C. Å forstå komponenter

Det er ofte nødvendig å fjerne eller avmontere komponenter for å ordentlig og forsiktig inspisere dem. Dette er en jobb for en profesjonell sykkelmekaniker med de spesielle redskaper, kompetanse og erfaring som trengs for å inspisere og tjene dagens høyteknologiske høytytelsessykler og deres komponenter.

Ettermarkedetes “superlette” komponenter

Tenk nøye over din syklistprofil som forklart over. Jo mer du passer til “forkortet produkt levetid” profilen, jo mer må du vurdere bruken av superlette komponenter. Jo mer du passer til “forlenget produkt levetid” profilen, jo mer sannsynlig er det at lettere komponenter passer for deg. Diskuter dine behov og din profil veldig ærlig med din forhandler.

Ta disse valgene alvorlig og forstå at du er ansvarlig for endringene.

Et nyttig slagord å diskutere med din forhandler om du vurderer å endre på komponentene er “Sterk, lett, bling - velg to.”

Originalutstyrskomponenter

Sykkel-komponentprodusenter tester utmattelsestiden på komponentene som er originalutstyr på din sykkel. Dette betyr at de har møtt kriteriene og har rimelig utmattelsestid. Det betyr ikke at de originale komponentene vil holde for evig. Det vil de ikke.

Vedlegg C:

Bakoverbrems

1. Hvordan bakoverbremsen fungerer

Bakoverbremsen er en forseglet mekanisme som er del av sykkelens bakre hjulnav. Bremsen er aktivert ved å reversere rotasjonen av pedalarmene (se fig. 5). Start med pedalarmene i tilnærmet horisontal posisjon, med frontpedalen på omtrent kl 0400, og påfør nedovertrykkende fottrykk på pedalen som er bakerst. Omtrent 1/8 svingrotasjon vil aktivere bremsen. Jo mer press nedover du pålegger, jo mer bremsekraft får du, opp til punktet hvor bakhjulet slutter å rotere og begynner å skli.



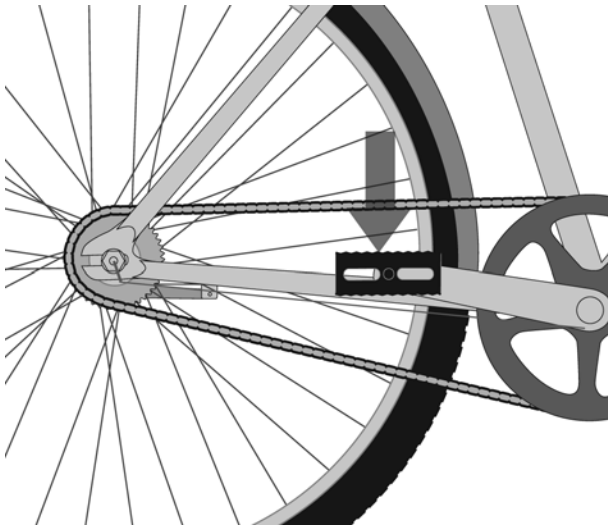
ADVARSEL: Før sykling, sørg for at bremsen virker som den skal. Om den ikke fungerer ordentlig, sørg for å kontrollere sykkelen hos din forhandler før du sykler den.



ADVARSEL: Om din sykkel kun har en bakoverbrems, sykle med forsiktighet. En enslig bakbrems har ikke den samme bremsekraft som for- og bakbremsesystemer.

2. Justering av din bakoverbrems

Service og justeringer på bakoverbremsen krever spesielle redskaper og spesiell kunnskap. Prøv ikke å ta fra hverandre eller gjør service på din bakoverbrems. Ta sykkelen med til din forhandler for bakoverbremservice.



Vedlegg D: Fester og dreiemomentsspesifikasjoner

Korrekt dreiemoment av gjengede festeanordninger er svært viktig for din sikkerhet. Stram alltid fester til korrekt dreiemoment. I tilfellet konflikt mellom instruksjonene i denne manualen og informasjon gitt av en komponentprodusent, konsulter med din forhandler eller produsentens kundeservicerepresentant for oppklaring. Bolter som er for stramme kan strekkes og deformeres. Skruer eller bolter som er for løse kan løsne eller slites ut. Enhver feil kan føre til plutselig svikt av bolten.

Bruk alltid korrekt kalibrert momentnøkkel for å stramme kritiske fester på sykkelen din. Følg nøye momentnøkkelens produsents instruksjoner om den korrekte måten å innstille og bruke momentnøkkelens på for nøyaktige resultater.